

ДЛЯ
СЛУЖЕБНОГО
ПОЛЬЗОВАНИЯ
ЭКЗ.№

КАТАЛОГ

ПОЛУПРОВОДНИКОВЫХ ПРИБОРОВ

ЧАСТЬ 3
КОРПУСА ПРИБОРОВ

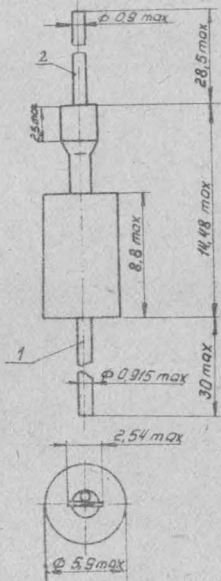
1990

КАТАЛОГ
ПОЛУПРОВОДНИКОВЫХ ПРИБОРОВ

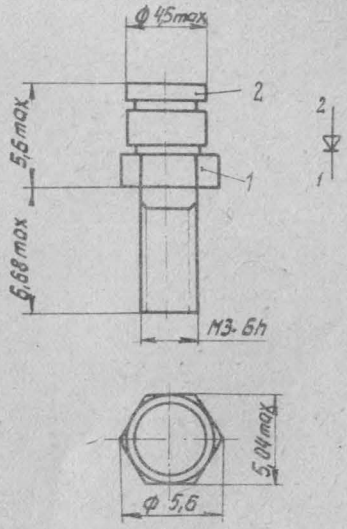
ЧАСТЬ 3
КОРПУСА ПРИБОРОВ

ЦЕНТРАЛЬНОЕ КОНСТРУКТОРСКОЕ БЮРО
РЕДАКЦИЯ 1990 Г.

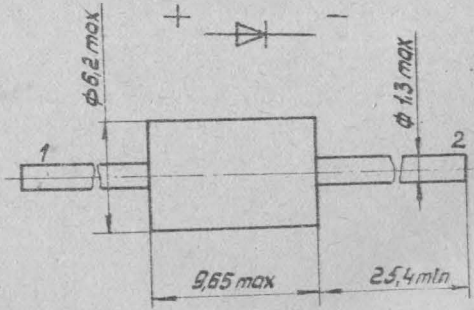
A-10



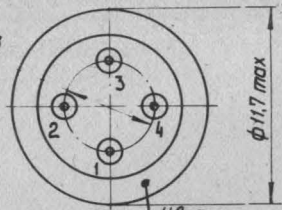
АНДРОМЕДА 2



ЛЭМ



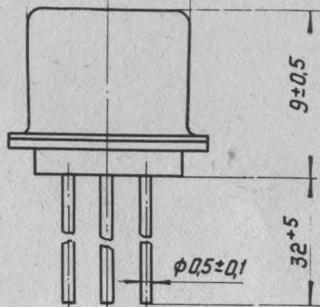
$\phi 4,8 \pm 0,3$



$\phi 11,7 \text{ max}$

цветная точка

$\phi 8,6 \pm 0,2$

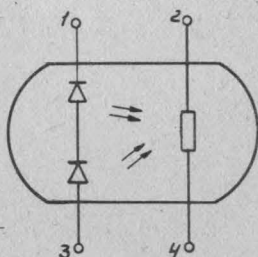


$9 \pm 0,5$

$3,2 \pm 0,5$

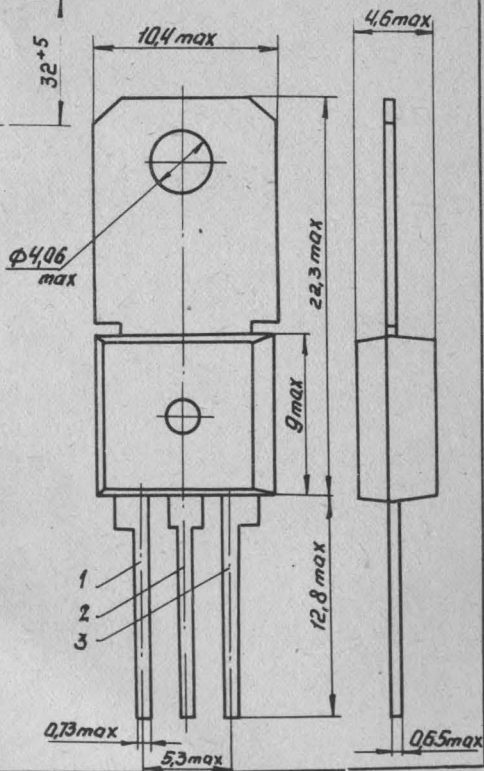
$\phi 0,5 \pm 0,1$

БРИГАНТИНА

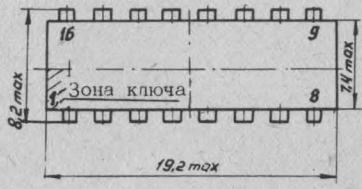
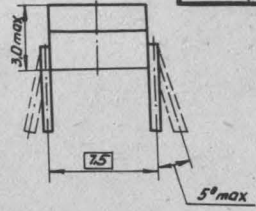
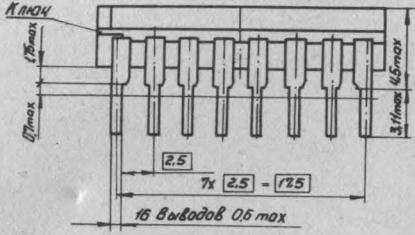


30P124A
A0P124A

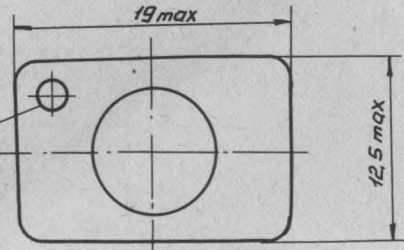
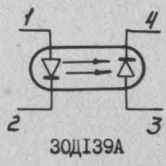
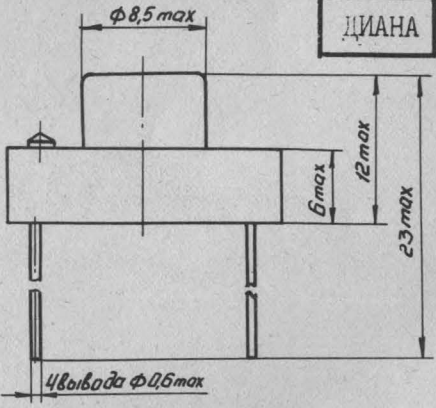
БРОСОК



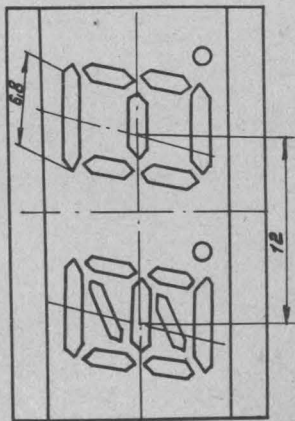
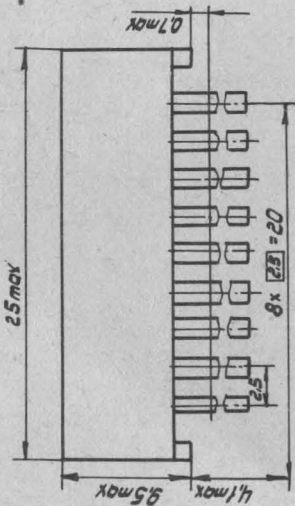
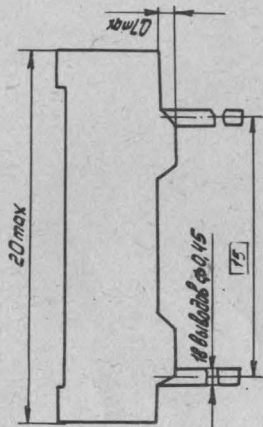
ДЕКАДА



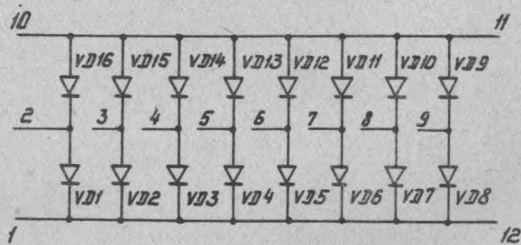
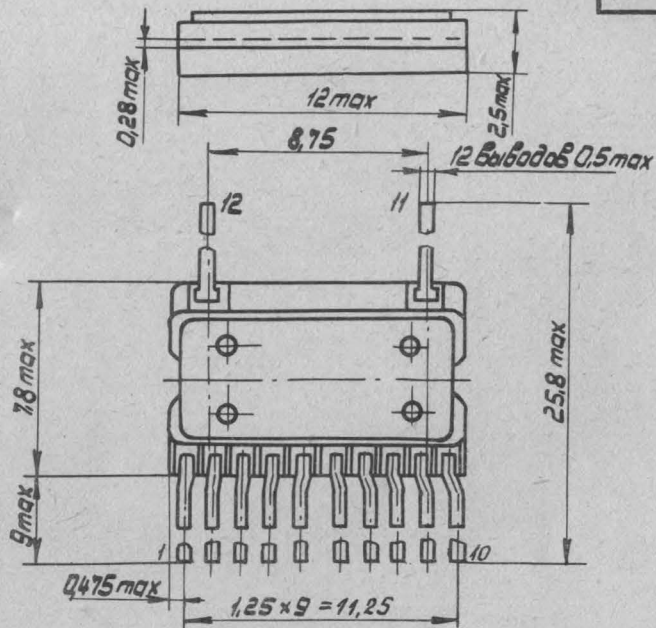
ЦИАНА



ДИКСОН

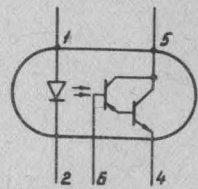
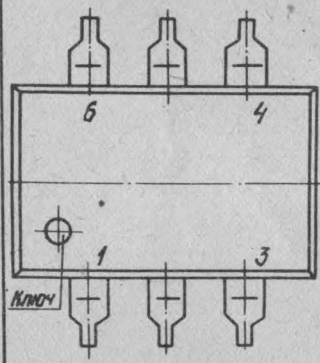
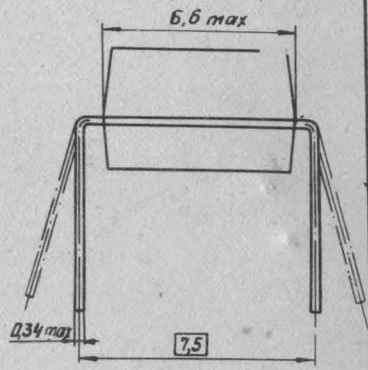
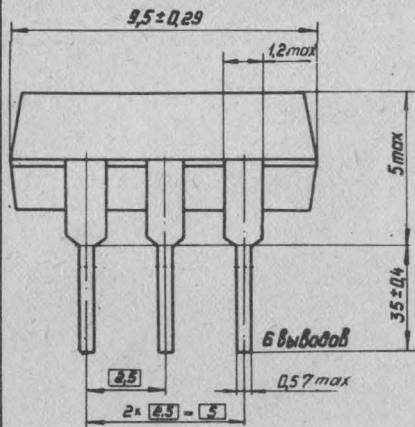


ДИПОЛЬ



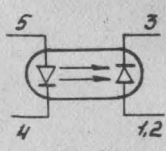
24С628А

ДИАЛОГ 2

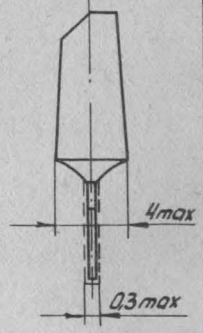
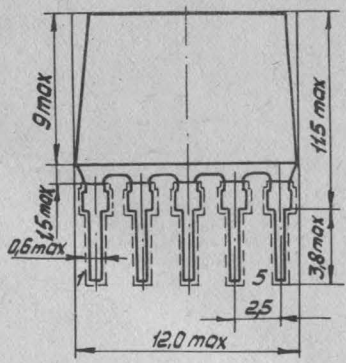


АОТ127А+В

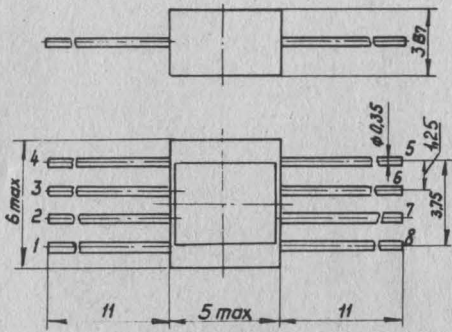
ДУГА



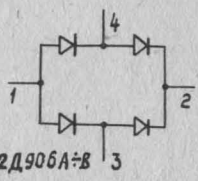
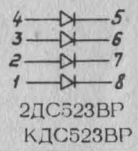
АОУИ15А+В



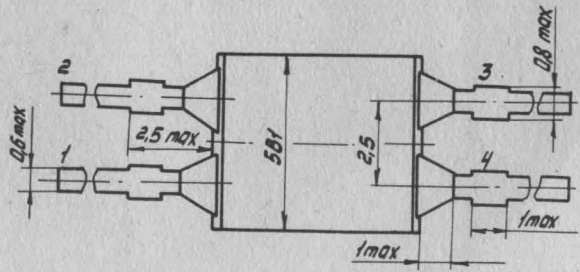
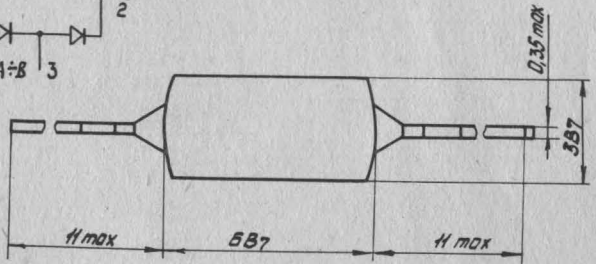
КВЮ3-7
 КВЮ3-8
 КВЮ3-II



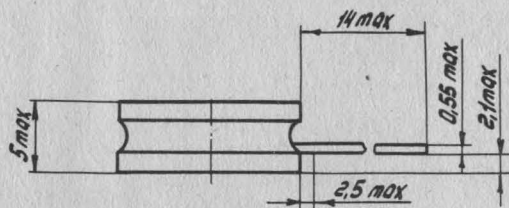
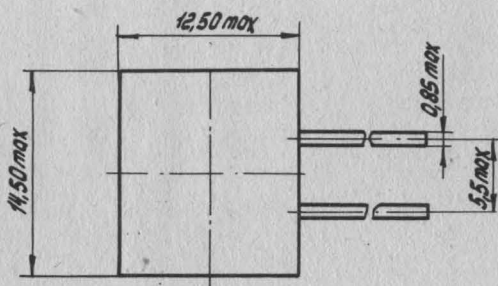
Число выводов:
 4-для КВЮ3-7, КВЮ3-8
 8-для КВЮ3-II



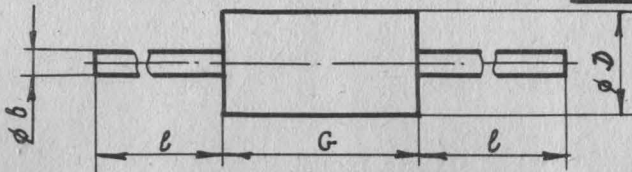
КВЮ6-1
 КВЮ6-2



КЕК04-3-1

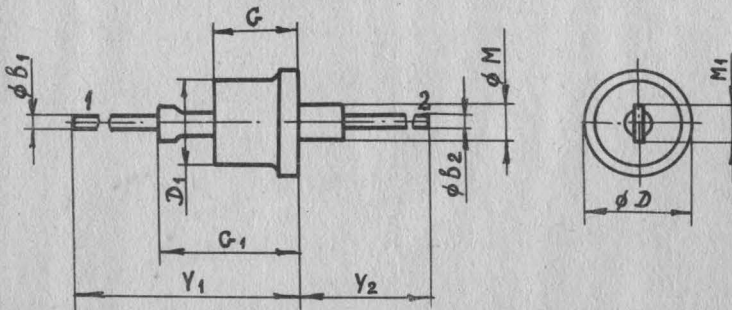


КД-I+КД-7



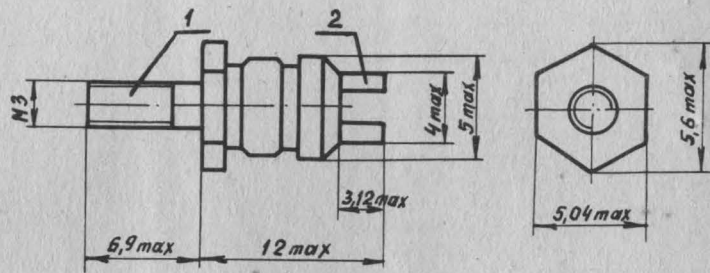
Тип корпуса	Размер, мм, не более			
	D	b	G	l (min)
КД-1А	2	0,56	4,4	25
КД-1-2	1,5	0,35	3,3	22(max)
КД-1-3	1,5	0,35	5,0	10(max)
КД-2	2,2	0,56	5,4	25
КД-3	2,7	0,56	7,6	26
КД-3А	2,8	0,87	5,8	25
КД-4	3,0	0,60	5,8	26
КД-4Б	3,6	0,87	7,0	25
КД-4-1	3,6	0,6	7,5	26
КД-4-2	4,4	0,6	5,5	22
КД-6	4,4	0,7	12	30(max)
КД-7	4,8	1,1	7	30(max)
КД-7А	4,1	1,14	12	25
КД-7Б	5,1	0,87	14,5	25

КД-8
КД-9

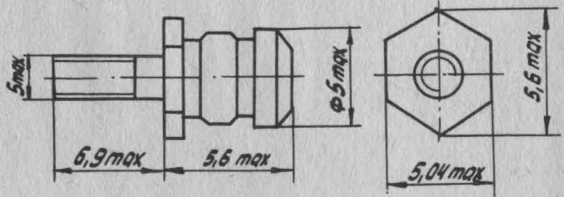


Тип корпуса	Размер, мм, не более									
	G	b ₁	b ₂	D	D ₁	G ₁	M	M ₁	Y ₁	Y ₂
КД-8	8,1	0,9	1,1	7,0	5,0	14,1	5,0	3,2	38	25,5
КД-9	9,1	0,9	1,1	11,0	8,2	18,0	5,0	3,2	25,5	33

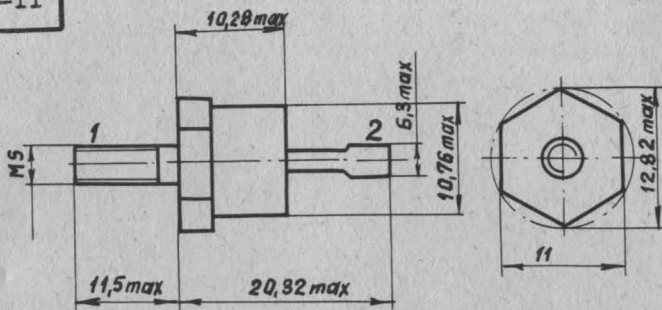
КД-10



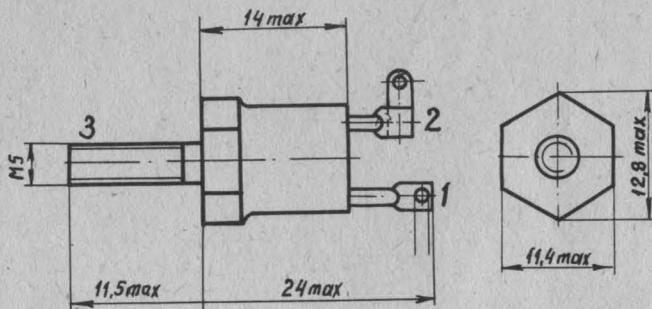
КД-10А



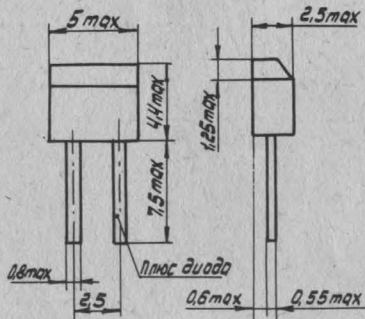
КД-11



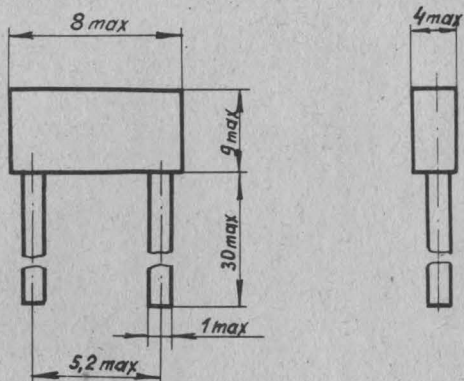
КД-12



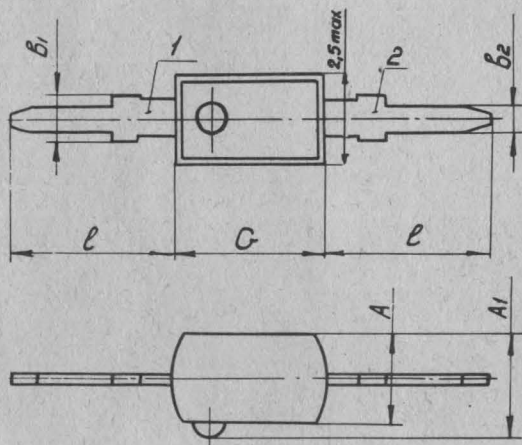
КД-14А



КД-16

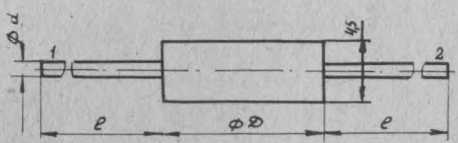


КД-17
КД-20А



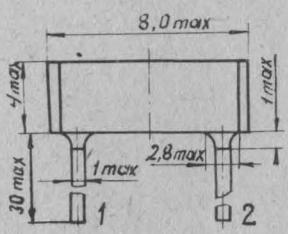
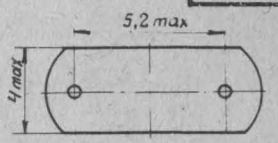
Тип корпуса	Размер, мм, не более					
	A	A ₁	b ₁	b ₂	G	l
КД-17	2,4	2,9	1,25	0,75	4,0	8,0
КД-20А	2,9	3,0	1,2 (ном)	0,75	4,2	4,1 min

КД-21
КД-23

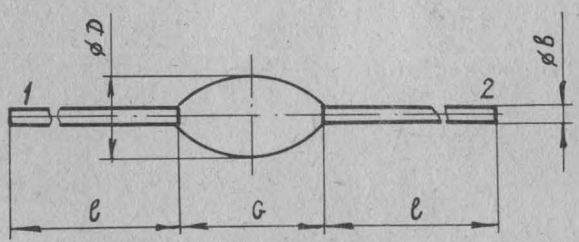


Тип корпуса	Размер, мм, не более		
	D	d	l
КД-21	5,00	0,7	30,0
КД-23	14,0	1,5	30,0

КД-25

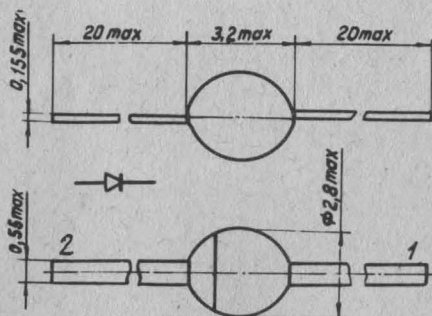


КД-28
КД-29

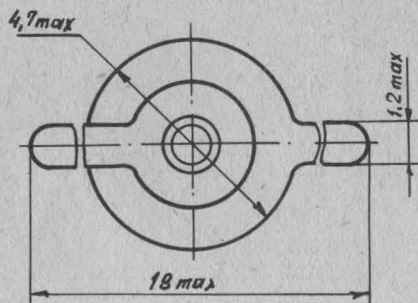
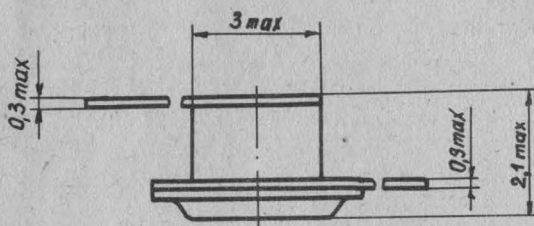


Тип корпуса	Размер, мм, не более			
	b	D	G	l
КД-28	0,35	3,1	3,5	12
КД-29	0,35	4,5	4,8	12

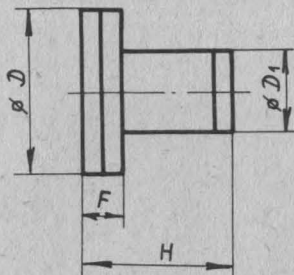
КД-30



КД-101

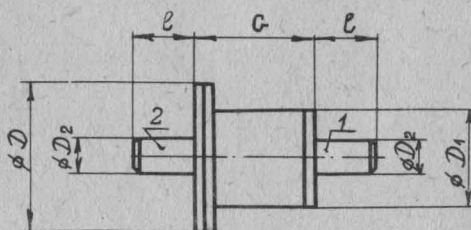


КД-102
КД-104



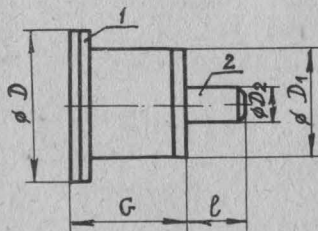
Тип корпуса	Размер, мм, не более			
	D	D_1	F	H
КД-102	2,4	1,3	0,6	1,3
КД-104	3,7	2,4	0,6	2,9

КД-105
КД-106
КД-106А

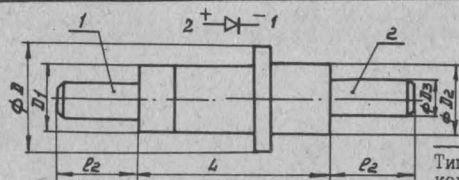


Тип корпуса	Размер, мм, не более				
	D	D_1	D_2	G	ℓ
КД-105	3,7	2,4	1,6	2	2
КД-106	3,7	2,4	1,6	3,1	2
КД-106А	7,0	5,2	3,0	3,8	3,05

КД-107+КД110

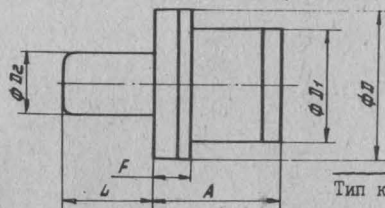


Тип корпуса	Размер, мм, не более				
	D	D_1	D_2	G	ℓ
КД-107	2,4	1,3	1,2	1,1	2
КД-108	3,7	1,9	1,6	2,1	2
КД-109	3,7	2,4	1,6	2,1	2
КД-109А	3,3	1,6	1,6	1,5	2
КД-110	3,7	2,3	1,6	3,1	2



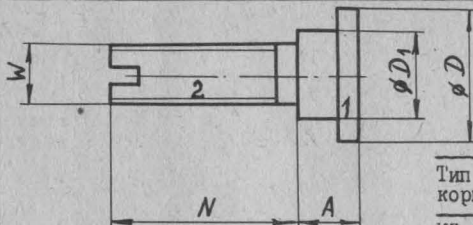
КД-III
КД-II2

Тип корпуса	Размер, мм, не более					
	D	D ₁	D ₂	D ₃	l	l ₂
КД-III	5,8	4,1	4,0	2,4	11,0	4,8
КД-II2	7,7	6,0	5,5	2,4	11,0	4,8



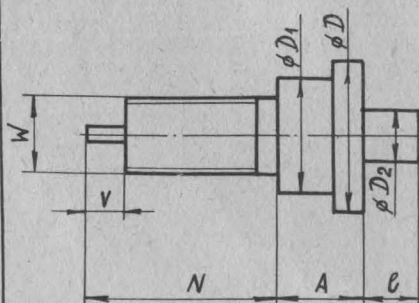
КД-II4
КД-II6

Тип корпуса	Размер, мм, не более					
	A	D	D ₁	D ₂	F	L
КД-II4	1,20	1,20	0,75	0,40	0,50	0,63
КД-II6	1,20	2,40	1,30	0,70	0,60	0,80



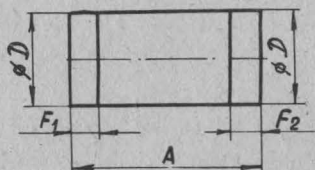
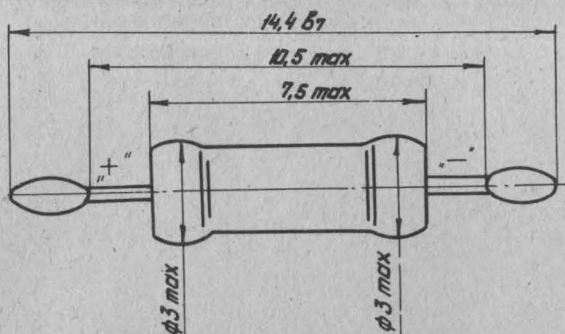
КД-II9

Тип корпуса	Размер, мм, не более				
	A	D	D ₁	N	W(ном)
КД-II9	2	3,7	2,5	4,3	M2

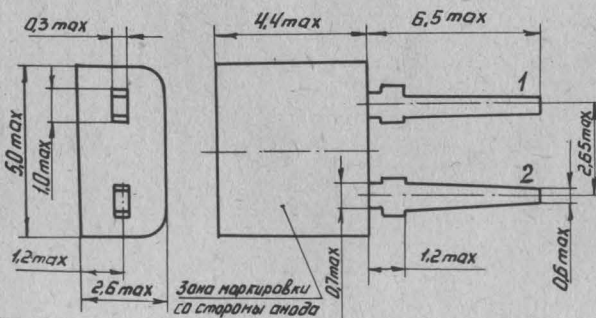
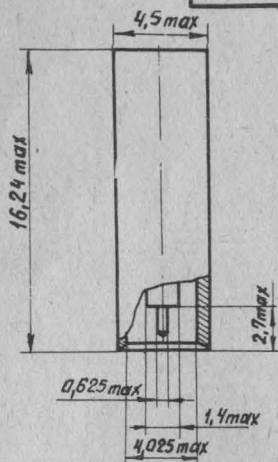


КД-I20

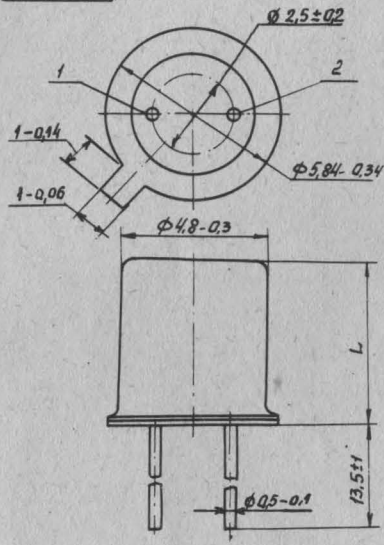
Тип корпуса	Размер, мм, не более								
	D	D ₁	D ₂	V	A	l	M	N	W(ном)
КД-I20	6,6	6	2	1,75	4,3	1,5	2,5	8	M3,5



Тип корпуса	Размер, мм, не более			
	A	D	F ₁	F ₂
KД-I22	1,2	1,3	0,5	0,5
KД-I24	4,5	2,3	1,5	1,5

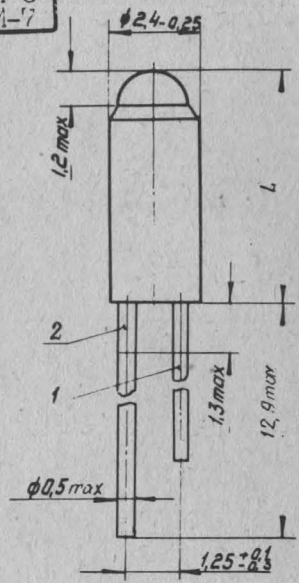


КДИ-2
КДИ-12



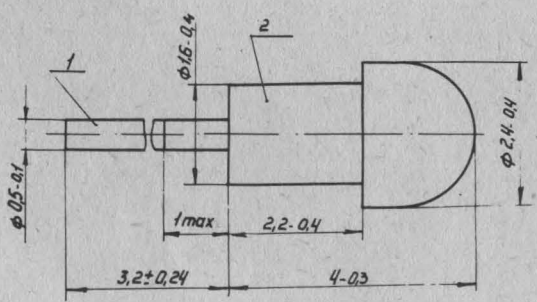
Тип корпуса	Размер, мм, не более
КДИ-2	5,6
КДИ-12	6,3

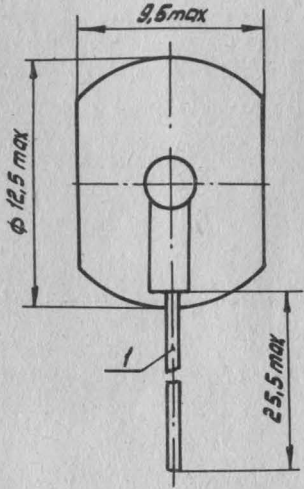
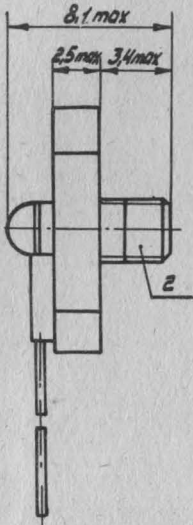
КДИ-6
КДИ-7



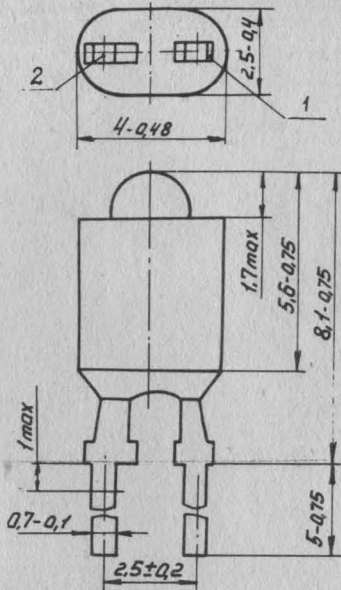
Тип корпуса	Размер, мм, не более
КДИ-6	4,6
КДИ-7	6,3

КДИ-8

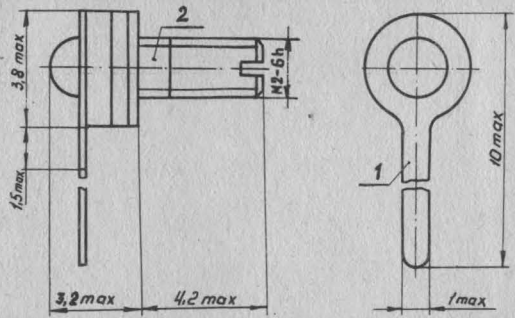




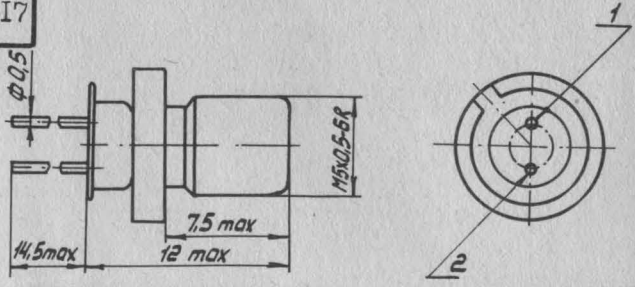
КЦИ-14



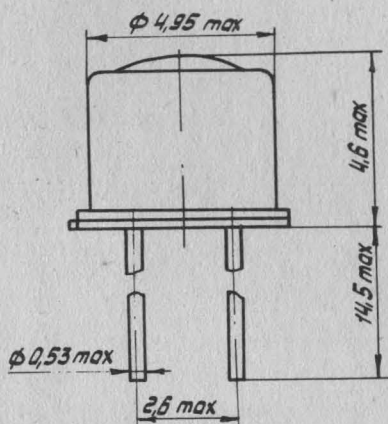
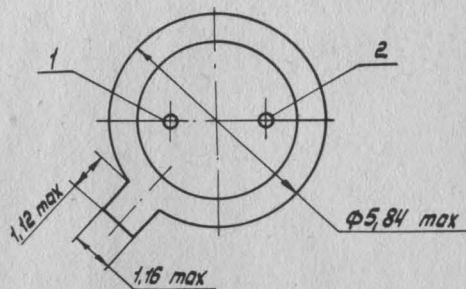
КЦИ-16



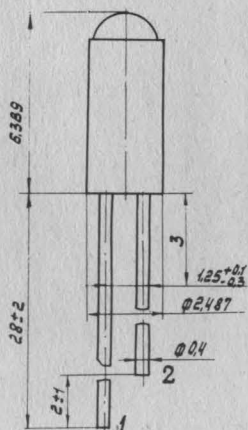
КЦИ-17



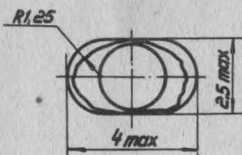
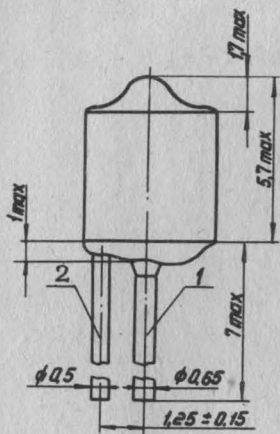
КДИЮ-2



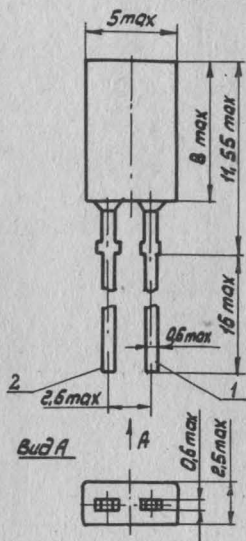
КДИЮ-7



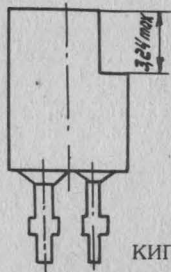
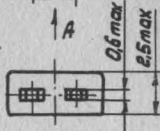
КДМО-14



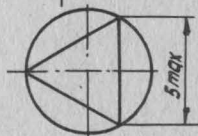
КДМО-14-2



Вид А

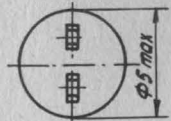
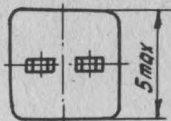


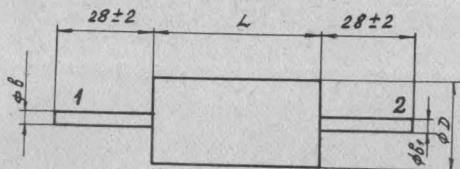
КИПМ03А-1К÷Д-1Л



КИПМ02

КИПМ04

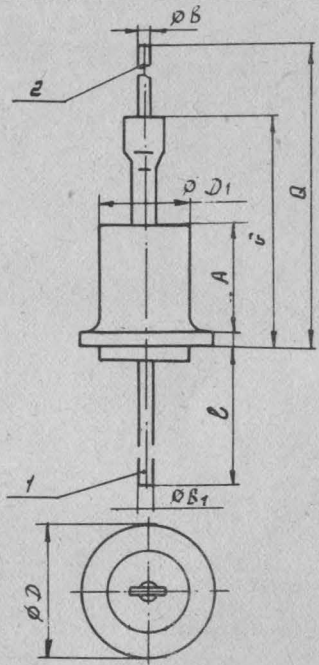




КЛЮ-4-2+КЛЮ-4-5

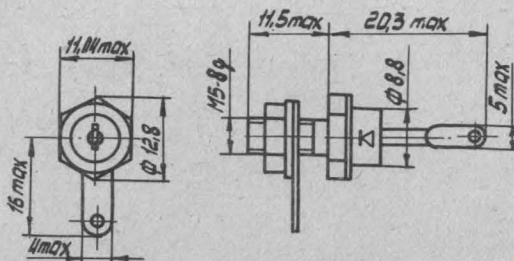
Корпус	L max	φD max	φδ	φδ1
КЛЮ-4-2	7,5	3	0,5+0,1	0,4+0,1
КЛЮ-4-3	6,6	3	0,6 max	0,6 max
КЛЮ-4-4	7,5	3	0,4+1	0,5+1
КЛЮ-4-5	7,5	3	0,6	0,6

КЛЮ-8-1+КЛЮ-8-3
КЛЮ-9-1+КЛЮ-9-6

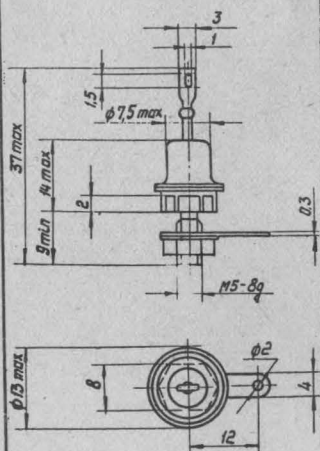


Тип корпуса	Размер, мм, не более						
	A	φD	φD1	β	β1	ℓ	G
КЛЮ-8-1	9	7	5	1,1	0,9	22,5	38
КЛЮ-8-2	5,6	5,6	4,3	0,95	4,2	30	41,0
КЛЮ-8-3	7,6	5,7	4,7	0,7	0,6	30	42
КЛЮ-9-1	10	1,1	7	1,3	1,0	33	80
КЛЮ-9-3	10	11,4	7	1,0	0,8	31	80
КЛЮ-9-4	10	11,4	6,8	1,0	0,8	31	80
КЛЮ-9-6	10,9	11,2	6,8	1,1	0,9	33	50

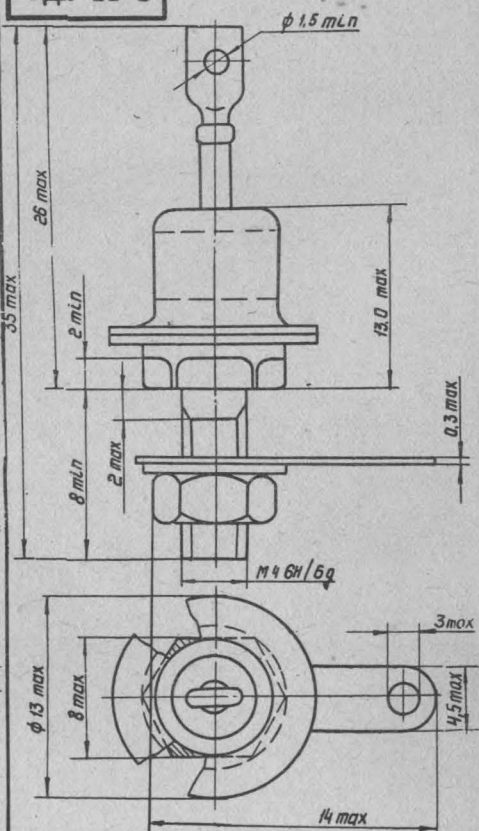
КДЮ-II-1



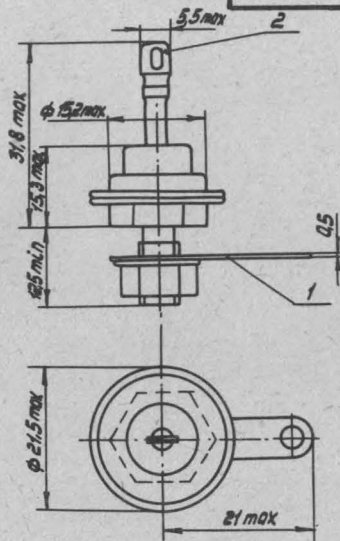
КДЮ-II-2



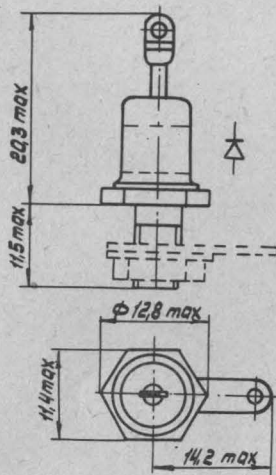
КДЮ-II-3



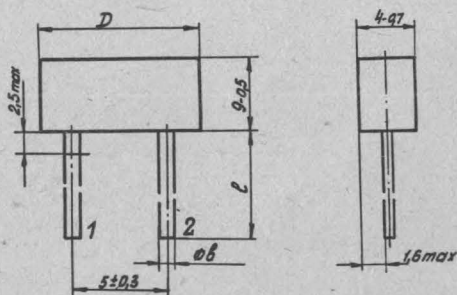
КДЮ-11-4



КДЮ-11-7

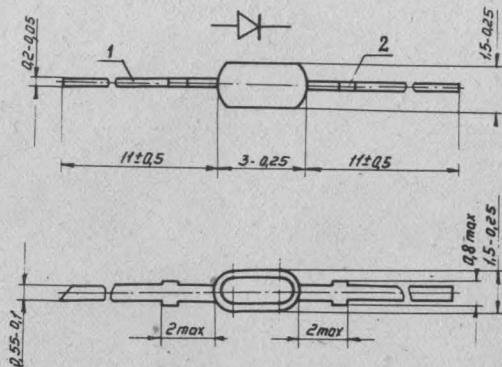


КДЮ-16-1+КДЮ-16-3

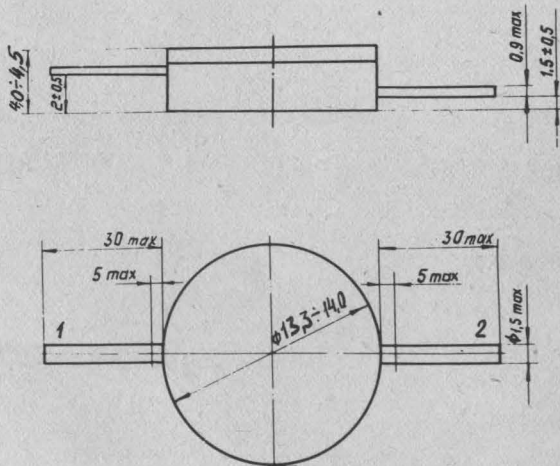


Корпус	D	l	ϕb
КДЮ-16-1	7,6-0,4	25+5	1,2 max
КДЮ-16-2	8-1	13+1	0,8 max
КДЮ-16-3	7,6-0,2	28±2	1 max

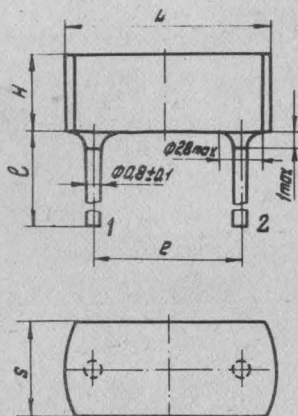
НЧН-17-1



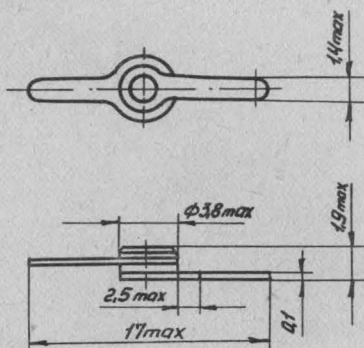
НЧН-23-2



КДЮ-25-I+КДЮ-27-I

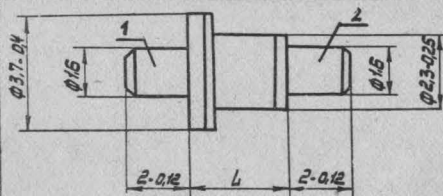


КДЮ-101-I



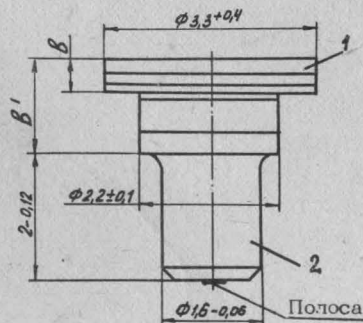
Корпус	L	e	H	s	φ
КДЮ-25-I	8-0,5	5+0,2	4-0,5	4-0,2	28±2
КДЮ-26-I	11в _с	7,5+0,5	5в _с	9в _с	14±1
КДЮ-27-I	14в _с	10,5+0,2	6в _с	6в _с	14±1

КДЮ-106-6



Тип корпуса	Размер, мм, не более
КДЮ-106-6	L
	2,9

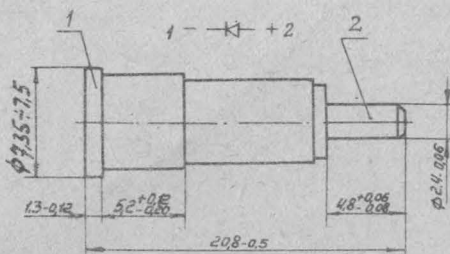
КДЮ-109-2
КДЮ-109-3



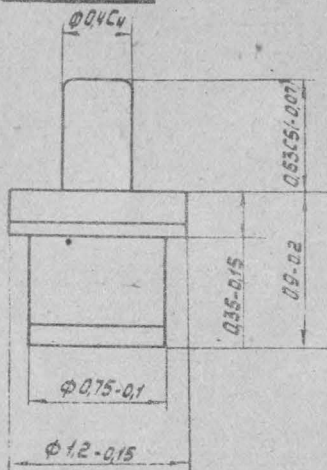
Тип корпуса	Размер, мм, не более	
КДЮ-109-2	B	B ₁
КДЮ-109-3	0,6	2
	0,75	1,5

Полоса маркировочная

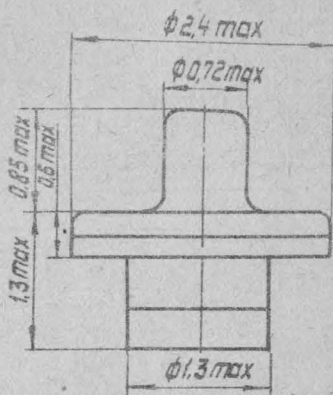
KДЮ-II3-3



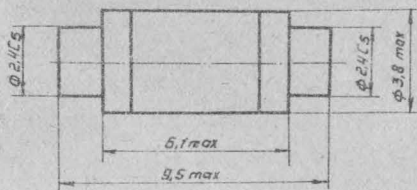
KДЮ-II4-1



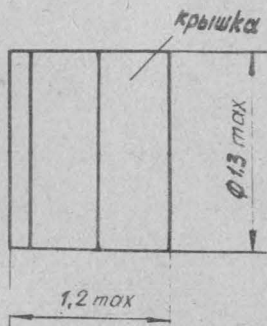
KДЮ-II6-2



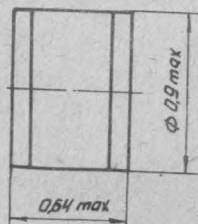
KДЮ-II8-3



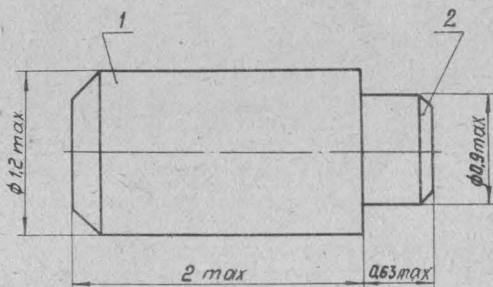
КДЮ-122-1



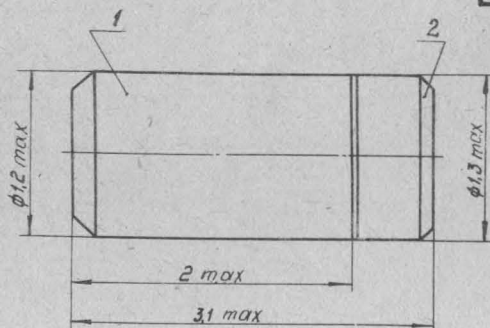
КДЮ-122-3

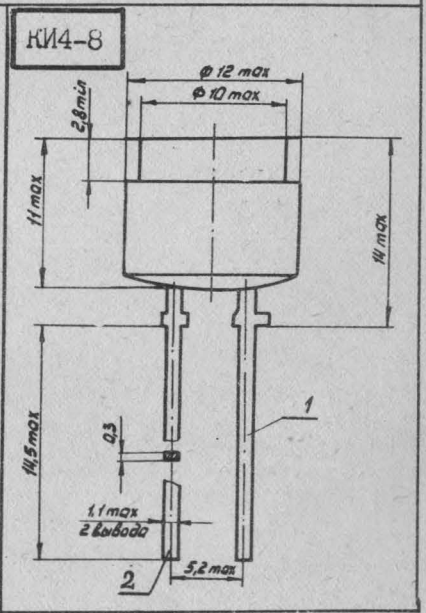
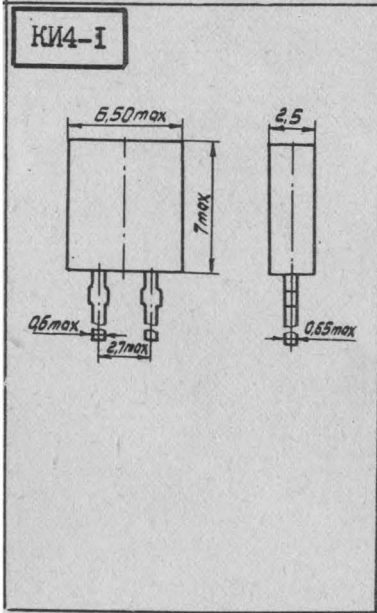
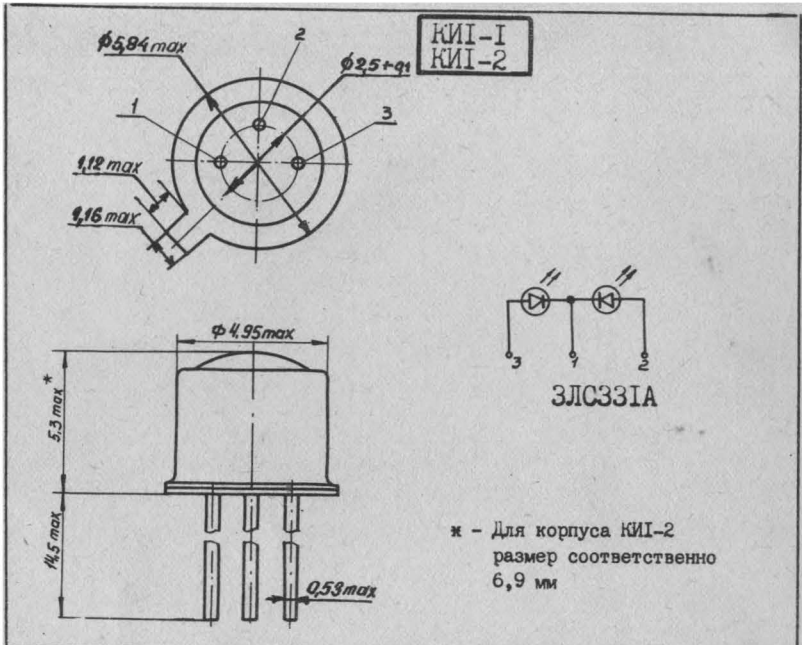


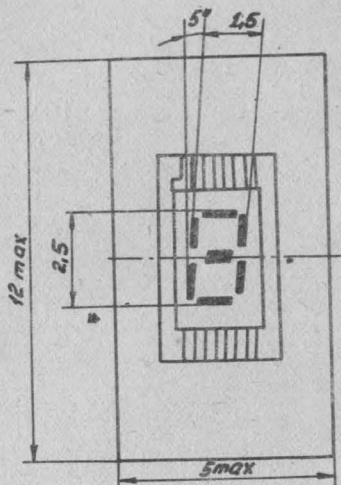
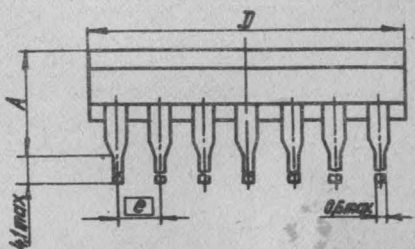
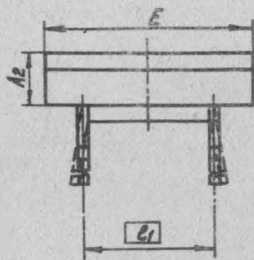
КДЮ-130-1



КДЮ-130-2



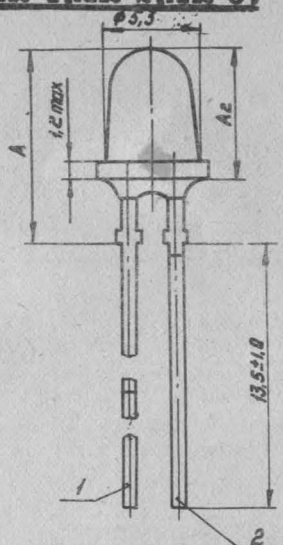




ЗЛС339А

КИ5-1; КИ5-6
КИ5-8; КИ5-11

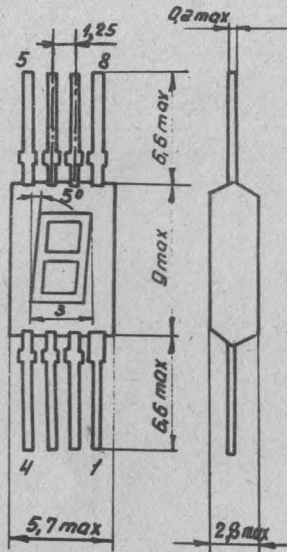
КИ2-1, КИ2-2, КИ2-3



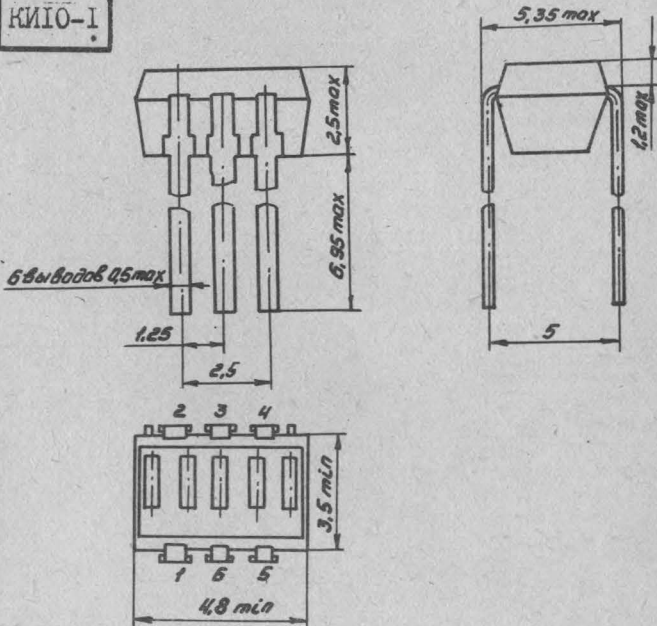
Тип корпуса	Размер, мм	
	A, не более	A ₂ , не менее
КИ2-1	10,3	6,2
КИ2-3	13,0	9,0
КИ2-2	12,1	9,0

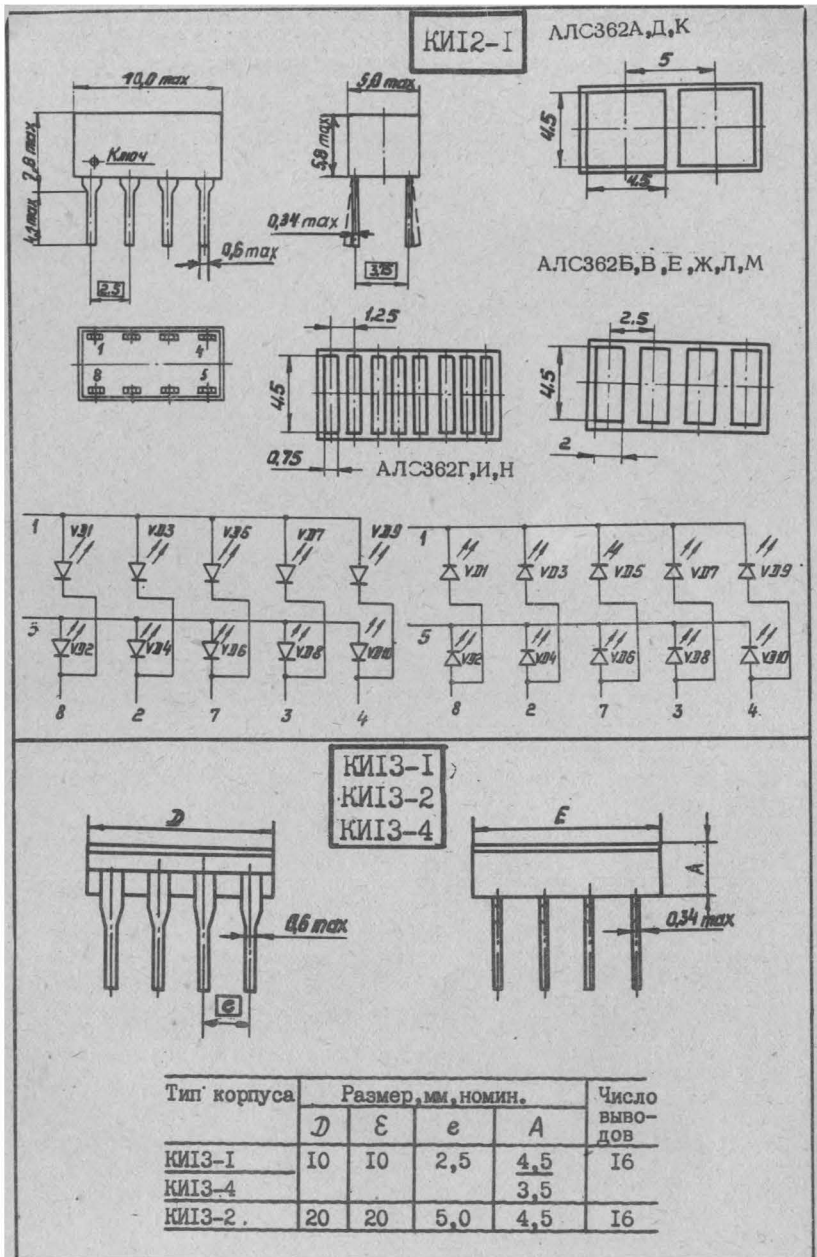
Тип корпуса	Размер, мм, номин.						Число выводов
	D	E	A (наиб)	A ₂	e ₁	e	
КИ5-1	12,50	5,50	6,00	4,50	2,50	2,50	10
КИ5-3	12,50	5,00	6,00	4,50	2,50	2,50	10
КИ5-3	18,0	12,50	6,00	4,50	7,50	2,50	14
КИ5-4	19,5	10,5	7,2	5,2	7,50	2,50	14
КИ5-6	20,0	12,5	10,5	8,5	7,50	2,50	14
КИ5-8	26,0	22,0	9,0	7,0	15,00	2,50	14
КИ5-11	20	8,2	5,25	3,5	7,5	2,5	16

КМ6-2

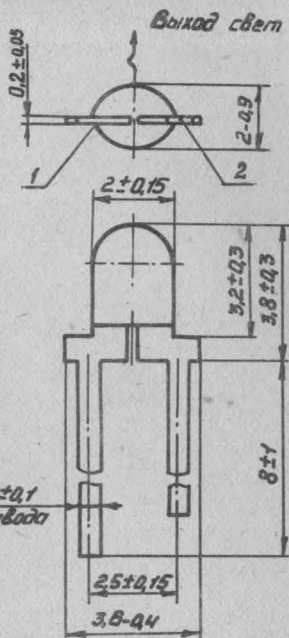


КМ10-1

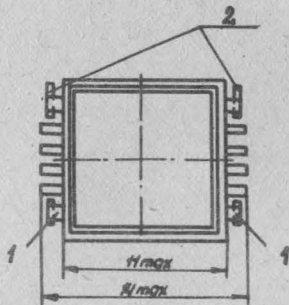
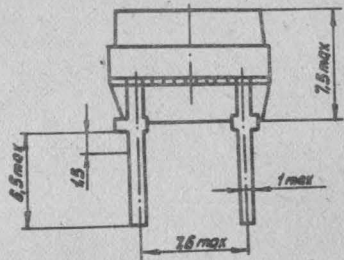
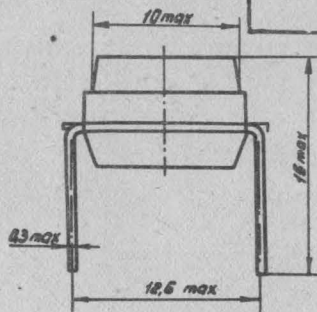


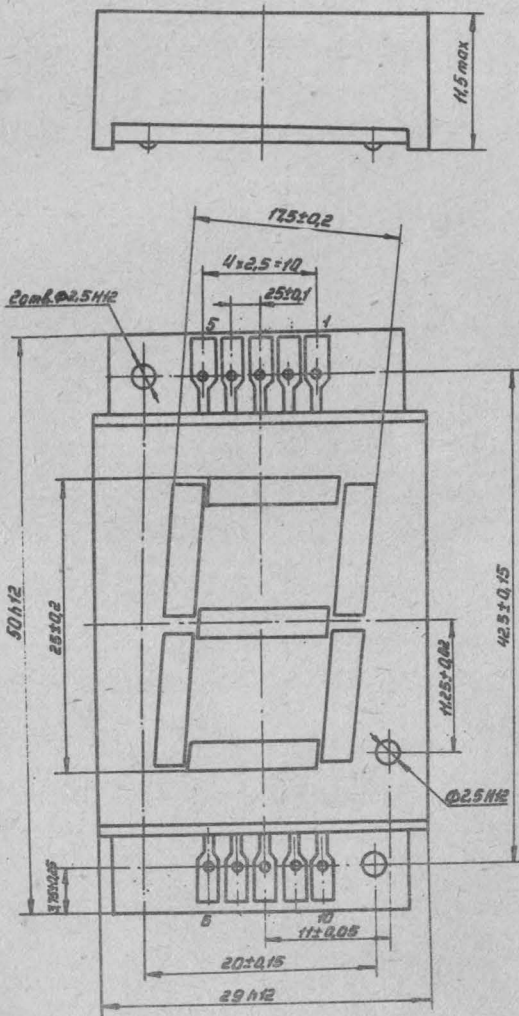


КИ-15

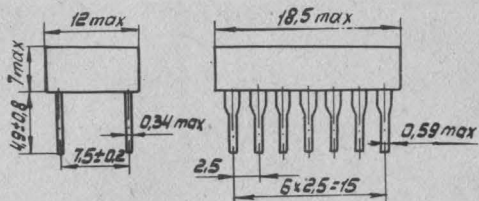


КИ-18

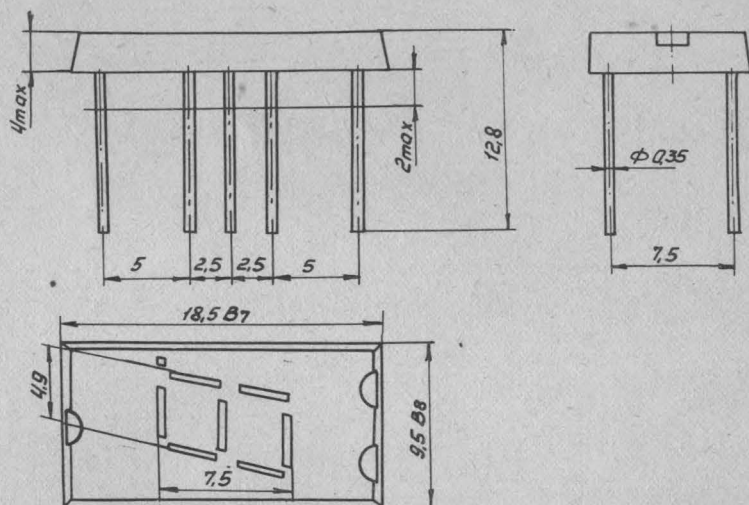




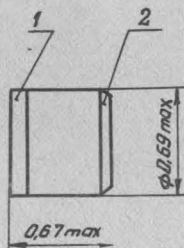
КИЮ5-3



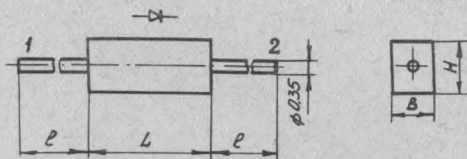
КИЮ5-5



КОРСАР



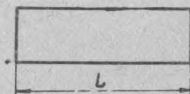
KCI-2+KCI-2I



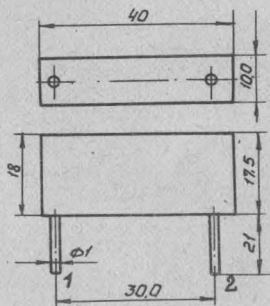
Тип корпуса	Размер, мм, номин.			
	L	B	H	l
KCI-2	5,0	2,0	2,0	10
KCI-3	6,0	4,0	4,0	10
KCI-7	22,0	6,0	6,0	28
KCI-13	45,0	7,5	15,0	28
KCI-21	70,0	7,5	15,0	38

KC2-1, KC2-2 KC2-3

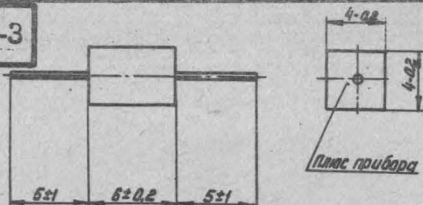
Тип корпуса	Размер, мм, номин.		
	L	B	H
KC2-1	58	19	18
KC2-2	100		
KC2-3		25	



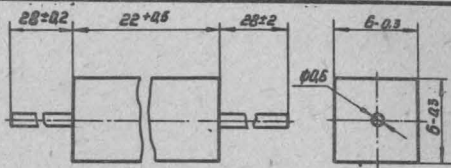
KC3-5



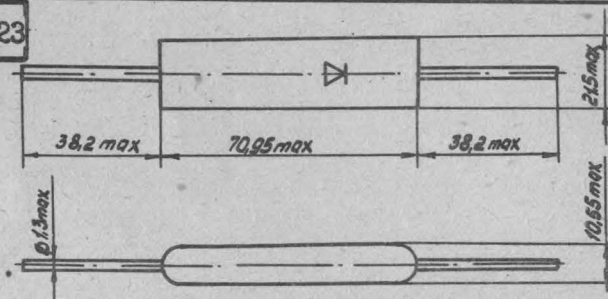
КСЮ1-3



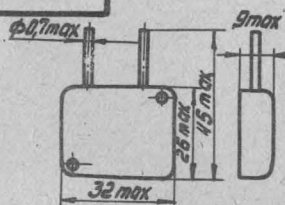
КСЮ1-7



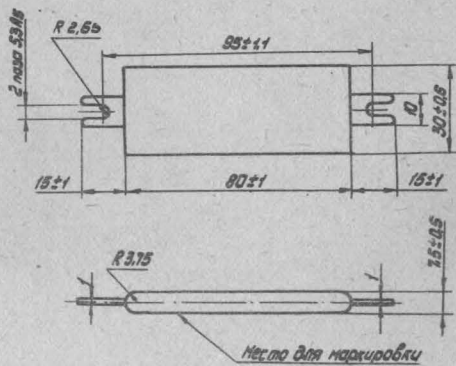
КСЮ1-23



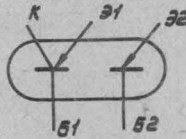
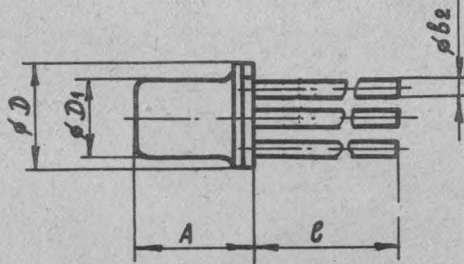
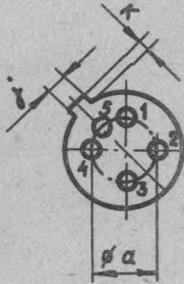
КСЮ3-3



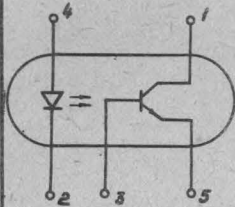
КСЮ4-8



КТ-1+КТ-3



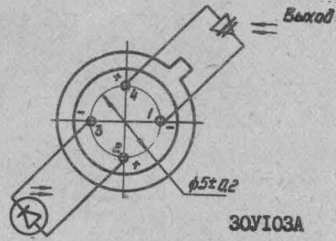
КТ118А+В



ЗОТ126А, В



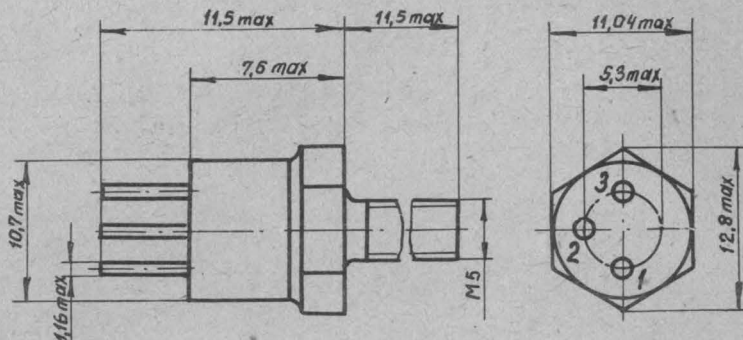
КУ106А+Г
ЗУ106А+Г



ЗОУ103А

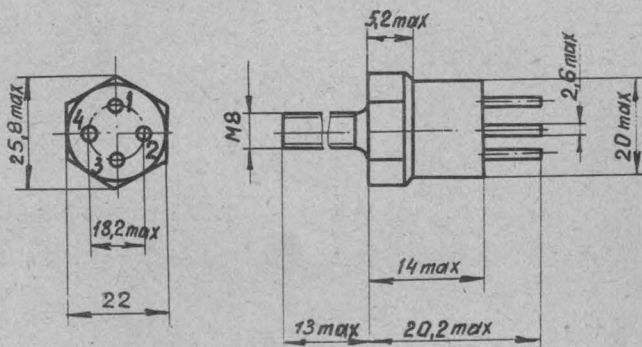
Тип корпуса	Размер, мм, не более							Число выводов	
	A	α	$\delta 2$	D	D_1	J'	K		ℓ
КТ-1	5,3	2,6	0,53	5,84	4,95	1,16	1,12	14,5	3
КТ-1-7								24,0	
КТ-1-9								14,5	
КТ-1-12								24,0	
КТ-1-14								24,0	
КТ-1-15								25,0 (min)	
КТ-1-17								14,5	
КТ-1-19	24,0								
КТ-2	6,6	5,3	0,53	9,40	8,50	0,86	1,12	24,0	3
КТ-2-4								14,5	
КТ-2-7								21,0	
КТ-2-8								24,0	
КТ-2-9								24,0	
КТ-2-10								25,0 (min)	
КТ-2-13								21,0	
КТ-2-14								24,0	
КТ-2-15								25,0 (min)	
КТ-2-16								9,5	
КТ-2-18								21,0	
КТ-3								4,7	
КТ-3-7	25,0 (min)								
КТ-3-10	25,0 (min)								
КТ-3-12	14,5								

КТ-4



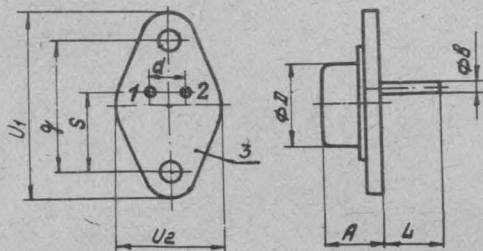
Число выводов: 2-для КТ-4-1; 3-для КТ-4-2

КТ-5

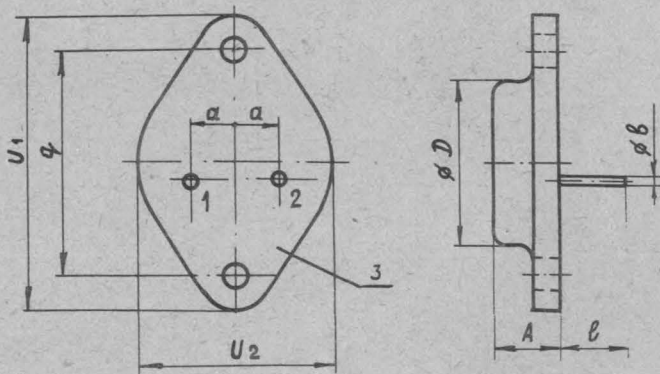


Число выводов: 2-для КТ-5-1; 3-для КТ-5-2;
4-для КТ-5-3

КТ-8

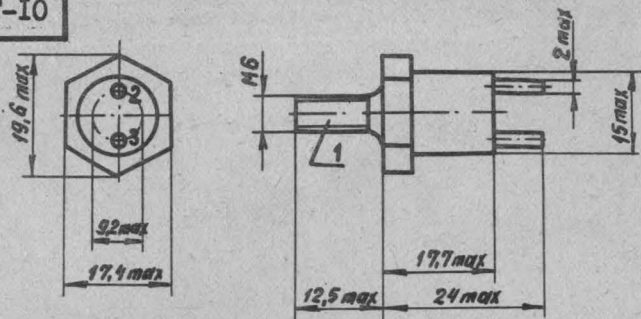


Тип корпуса	Размер, мм, не более							
	A	b	a	D	L	q	U ₁	U ₂
КТ-8	9,8	1,1	6,2	14,7	10,5	23,2	31,4	18,8

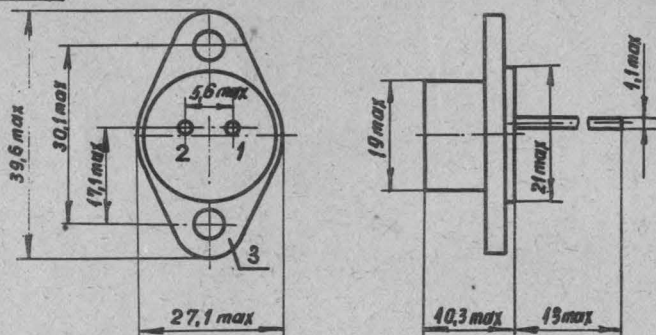
КТ-9
КТ-9А

Тип корпуса	Размер, мм, не более							
	A	b	D	a	l	q	U ₁	U ₂
КТ-9	12,19	1,09	22,86	5,6	13,9	30,4	40,13	27,17
КТ-9А	8,5	0,85	12,7	5,2	11,2	24,6	31,4	18,0

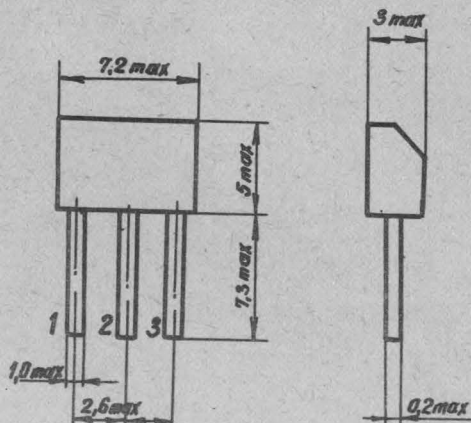
KT-10



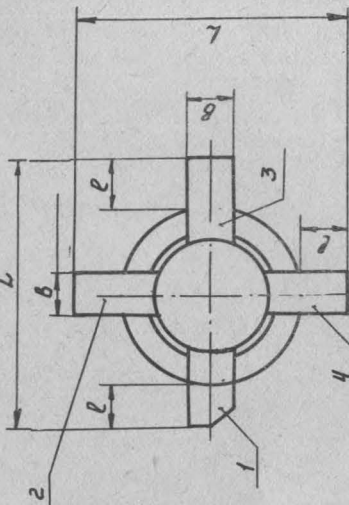
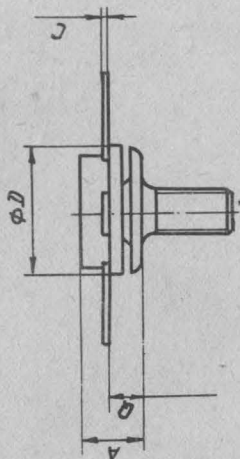
KT-II



KT-13

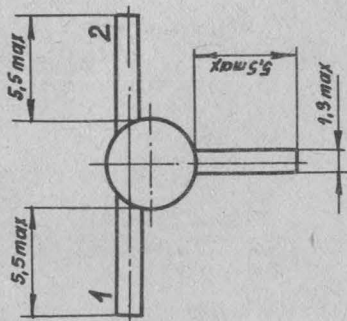
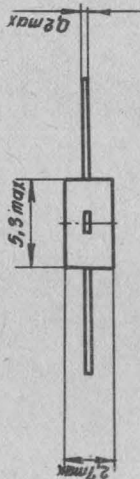


КТ-16-1+КТ-19-2

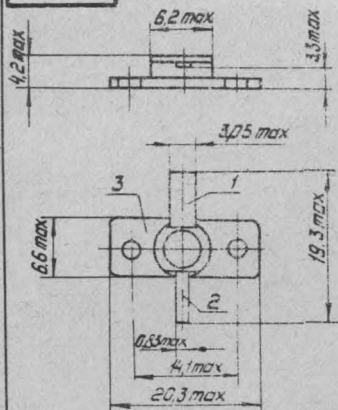


Тип корпуса	Размер, мм, не более										число выводов
	A	B	C	D	L	L _{min}	L	Q	L	Q	
КТ-16-1	5,9	2,6	0,18	7,20	4,8	20,5	3,5	2			
КТ-16-2	6,5	5,75	0,18	9,65	6,3	25,3	4,3	4			
КТ-16-2	7,4	5,75	0,18	12,9	6,3	29,3	4,3	4			
КТ-19-2	8,3	5,75	0,18	17,7	6,3	35,8	4,3	4			

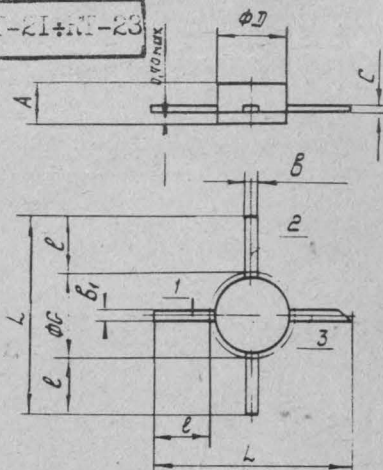
КТ-14



HT-20

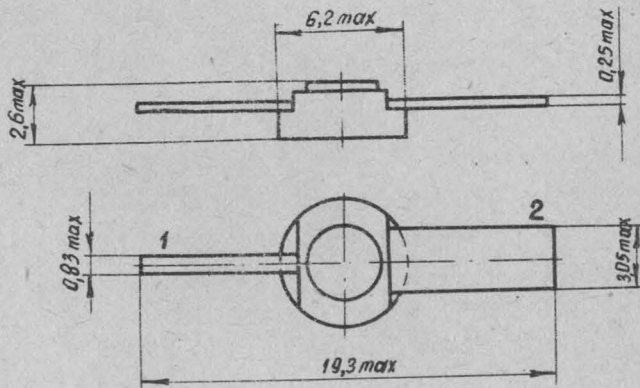


HT-21+HT-23

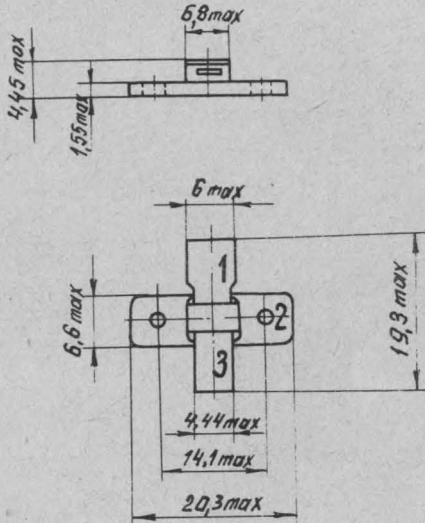


Тип корпуса	Размер, мм, не более						
	A	B	B ₁	C	D	ℓ (min)	L
HT-21	1,15	0,66	0,40	0,13	2,15	2,9	9,5
HT-22	2,2	0,66	0,66	0,13	3,5	2,2	9,5
HT-23	2,2	2,2	0,66	0,13	3,8	2,2	10,0

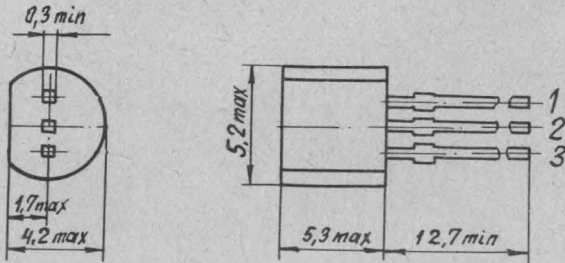
HT-24



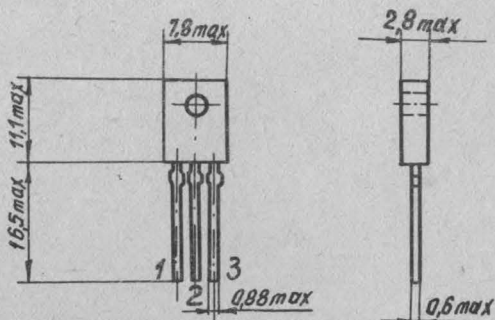
KT-25



KT-26

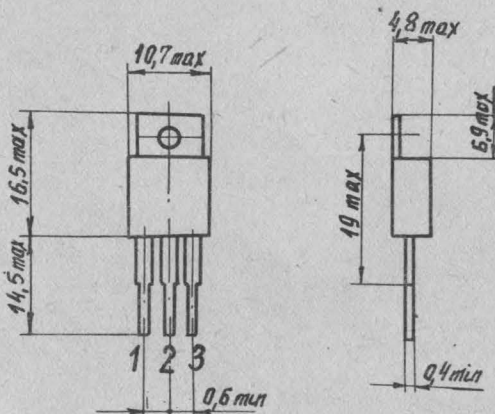


КТ-27



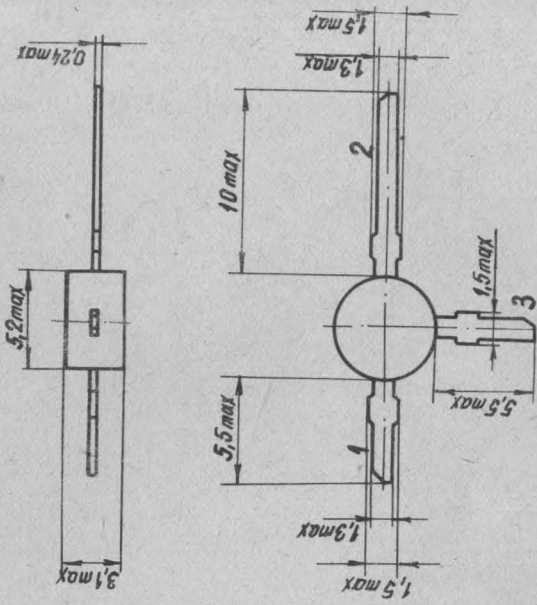
Число выводов: 2-для КТ-27-1
3-для КТ-27-2

КТ-28

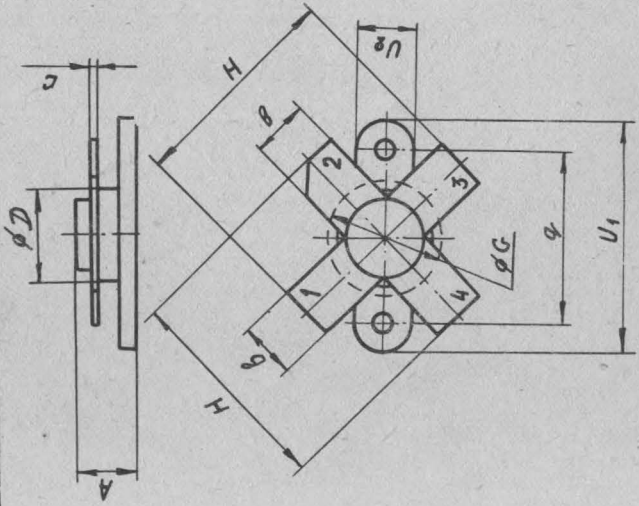


Число выводов: 2-для КТ-28-1
3-для КТ-28-2

62-13

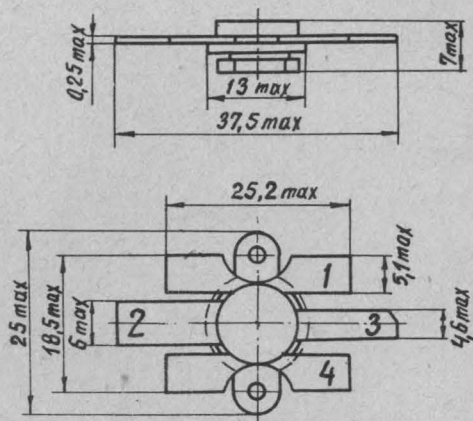


KT-30
KT-31

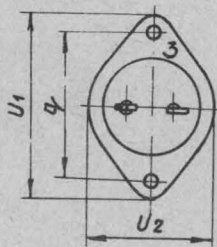
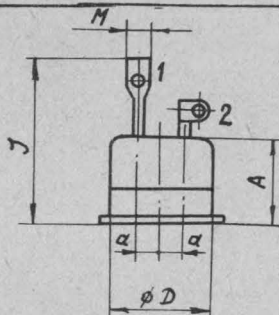


Тип корпуса	Размер, мм, не более									
	A	B	C	D	С ₁	Н ₁ (min)	φ	U ₁	U ₂	U ₃
KT-30	6,9	5,75	0,18	9,65	12	22,1	18,5	24,85	6,45	6,45
KT-31	6,9	5,75	0,18	12,9	16	27,1	18,5	24,85	6,45	6,45

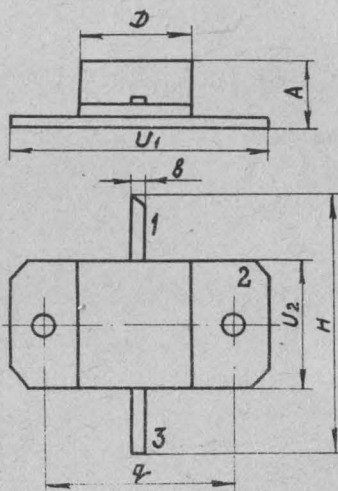
КТ-32



КТ-40

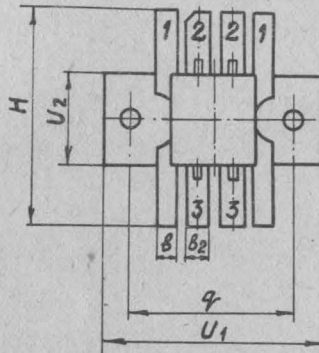
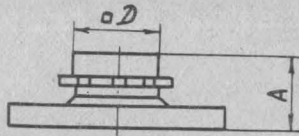


Тип корпуса	Размер, мм, не более							
	A	a	Y	M	φ	U ₁	U ₂	φ
КТ-40	24,5	6,5	46,5	7,25	43,6	53,5	36,25	31,55



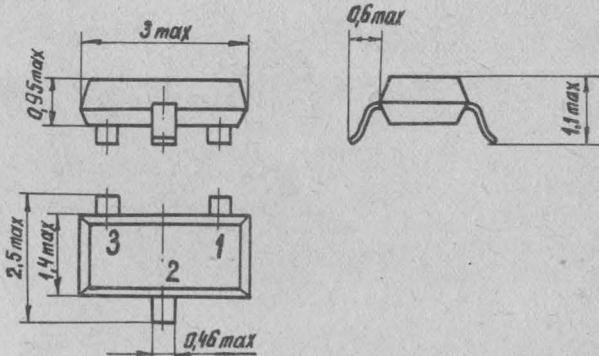
Тип корпуса	Размер, мм, не более						
	A	B	D	H	φ	U ₁	U ₂
КТ-42	5,8	1,6	11,4	24	16,55	23	11,4

KT-45

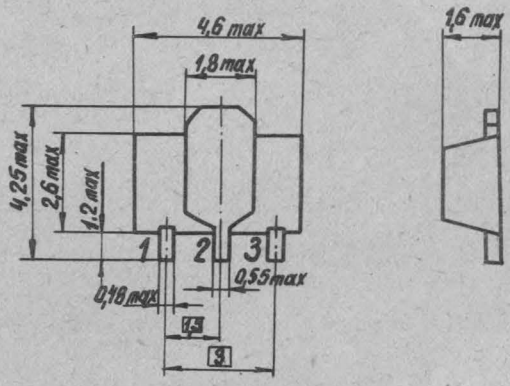


Тип корпуса	Размер, мм, не более							
	A	B	B ₂	D	H	U ₁	U ₂	4
KT-45	8,5	1,9	3,3	11,4	23,2	25,1	10,1	18,9

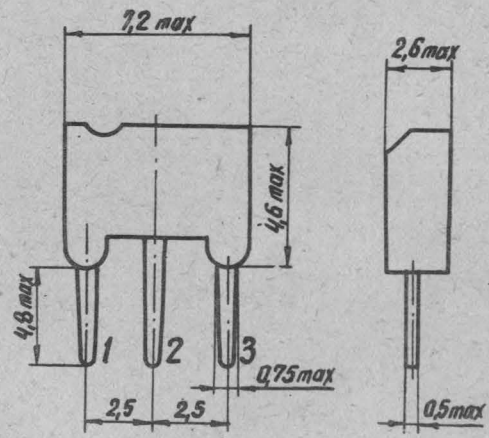
KT-46 (SOT-23)



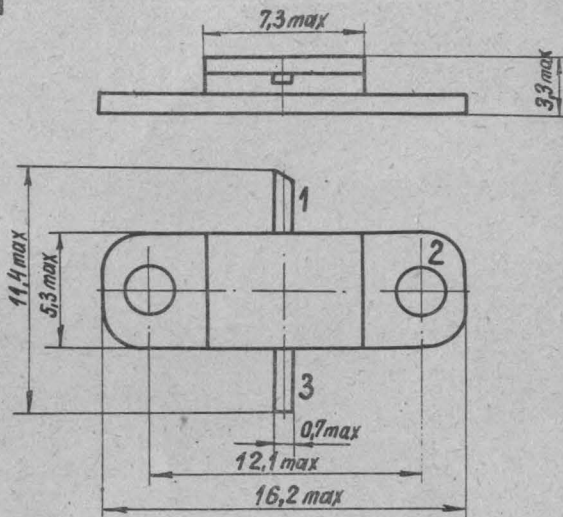
КТ-47



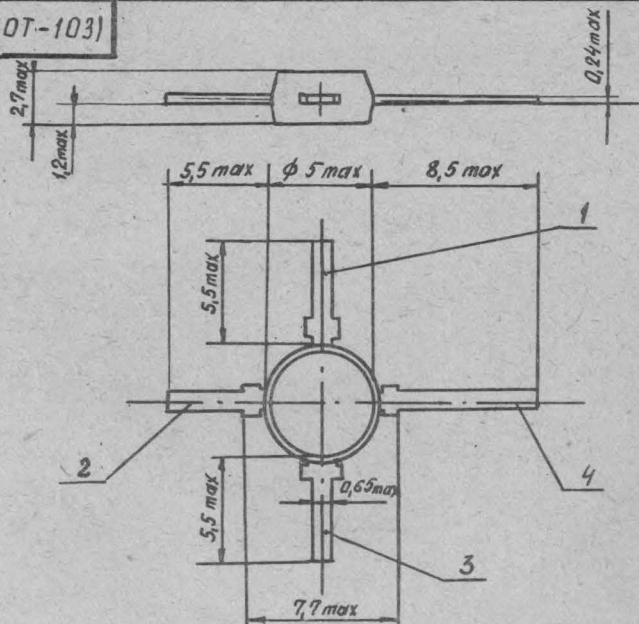
КТ-5I



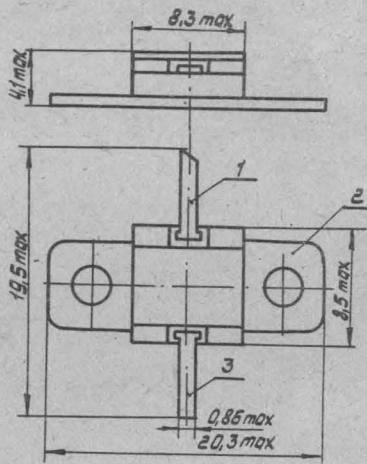
KT-52



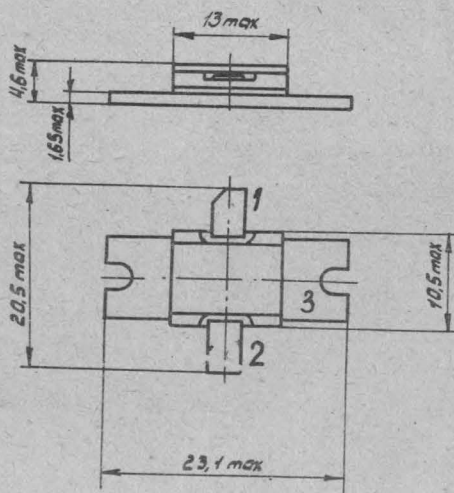
KT-53 (SOT-103)



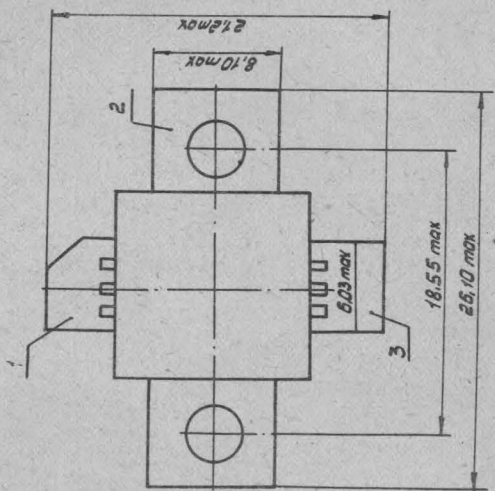
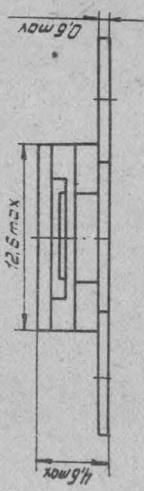
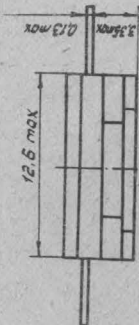
KT-54



KT-55

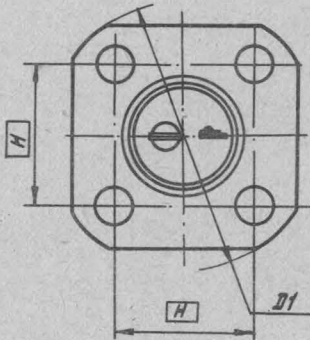
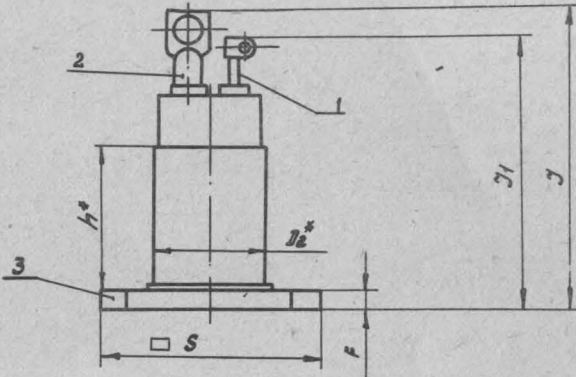


KT-57



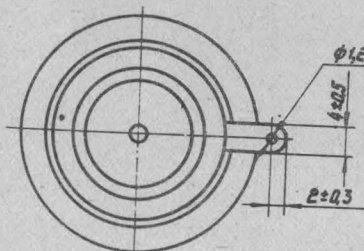
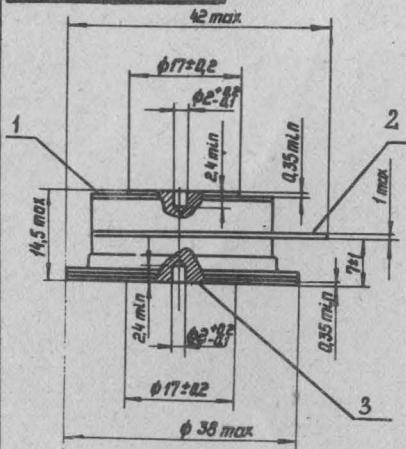
КТИ-1 (КТ-66)

КТИ-2 (КТ-67)

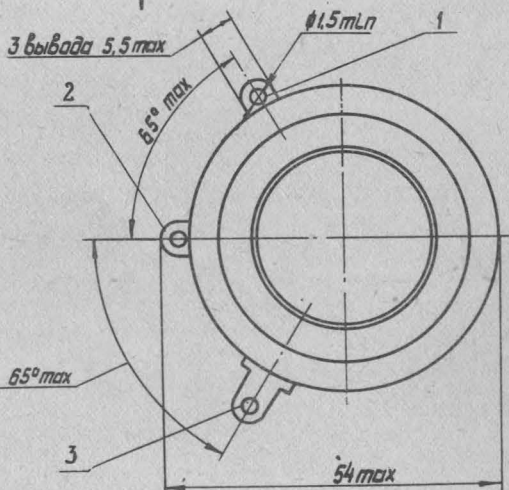
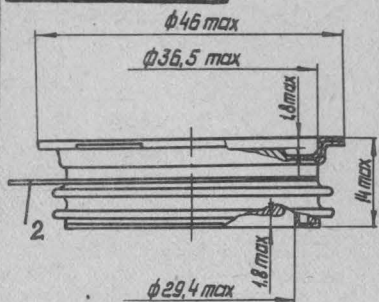


Корпус	D_{1max}	H	S		J_{max}	J_{min}	F_{max}	D_{2max}^*	h_{max}^*
			номин.	пред. откл.					
КТИ-1	42	20	32		45	40	4	17	30
КТИ-2	56	28	40	$\pm 0,5$	60	56	4,5	25	32

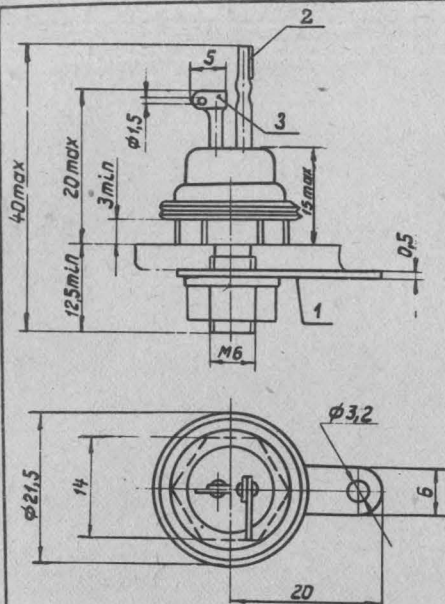
КТИ-4 (КТ-65)



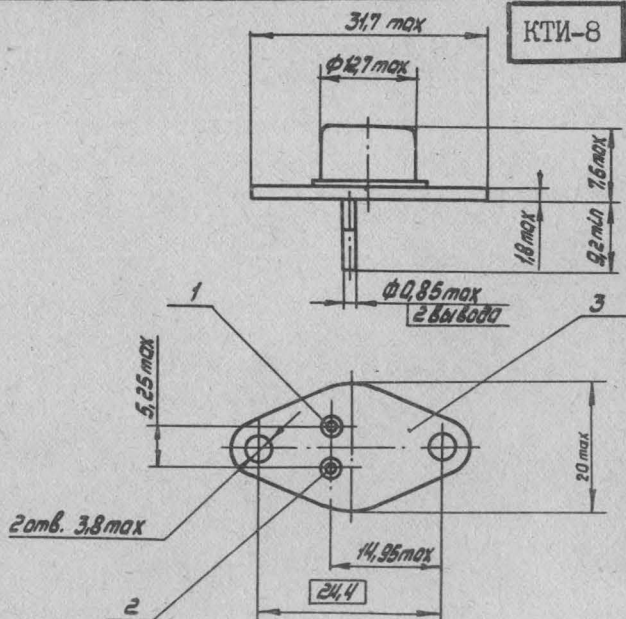
КТИ-5 (КТ-63)



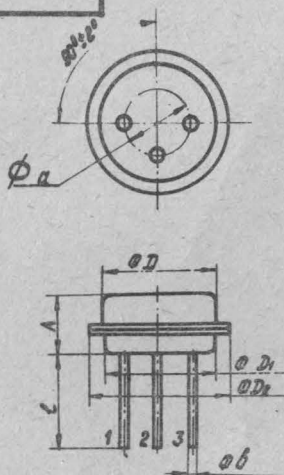
КТИ-7



КТИ-8

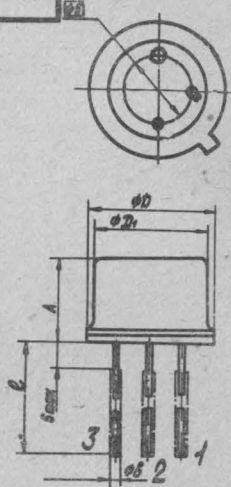


КТЮ-2



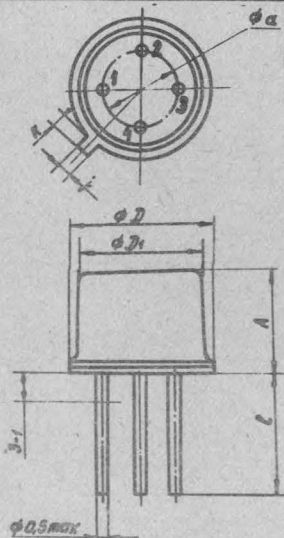
Тип корпуса	Размер, мм, не более						
	A	D	D ₁	D ₂	L	a	ϕb
КТЮ-2-1	2,7	5,8	5,9	7,6	18	2,75	0,4
КТЮ-2-2	2,9	5,8	5,9	7,6	27	2,8	0,3
КТЮ-2-7	2,95	5,8	5,9	7,6	19	2,9	0,4
КТЮ-2-8	2,80	5,8	5,9	7,6	18	2,75	0,4

КТЮ-2



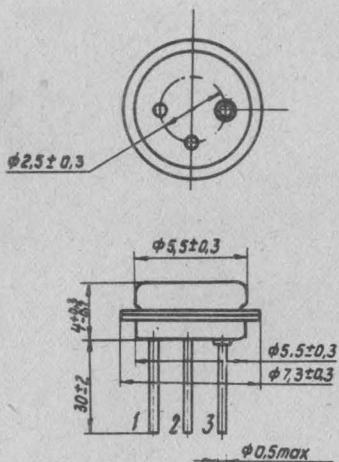
Тип корпуса	Размер, мм, не более						
	A	D	D ₁	L	a	ϕb	
КТЮ-2-4	6,7	9,8	8,4	24	5,2	0,63	
КТЮ-2-5	6,5	9,4	8,5	14,5	5,2	0,5	
КТЮ-2-9	6,6	9,4	8,5	21	5,2	0,53	
КТЮ-2-13	6,6	9,5	8,5	21	5,2	0,53	
КТЮ-2-16	6,6	9,5	8,5	14,5	5,2	0,53	

КТЮ-2

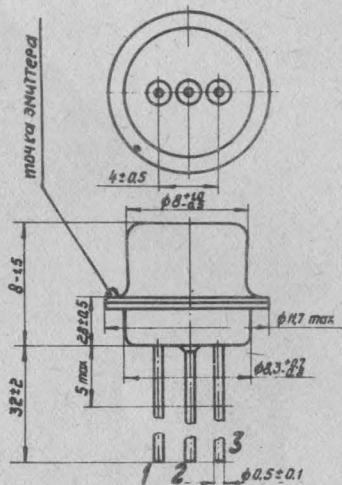


Тип корпуса	Размер, мм, не более						
	A	D	D ₁	L	a	ϕb	ϕc
КТЮ-2-14	6,6	9,5	8,5	21	5,2	0,9	0,9
КТЮ-2-15	6	9,4	8,3	14	5,3	0,8	0,8

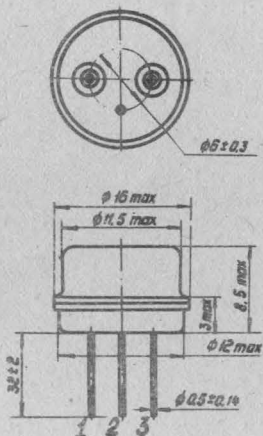
КТЮ-3-1



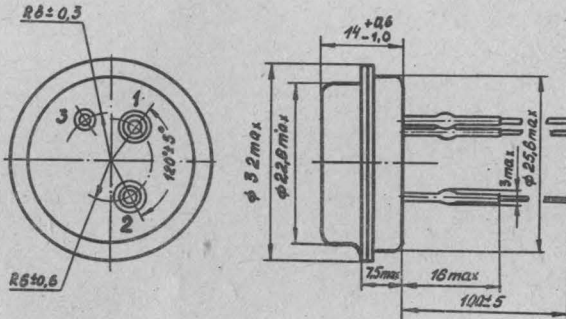
КТЮ-3-4



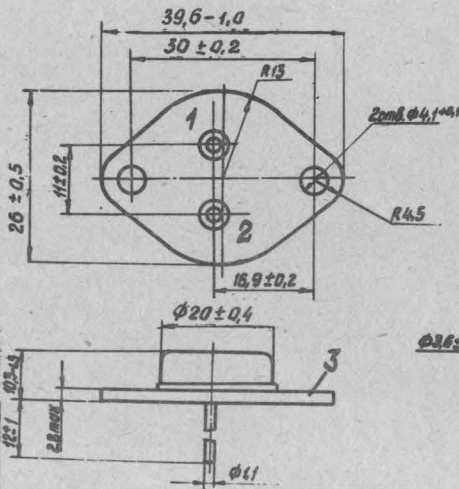
КТЮ-3-9



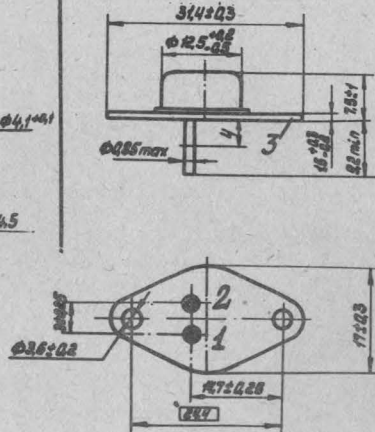
КТЮ-3-18



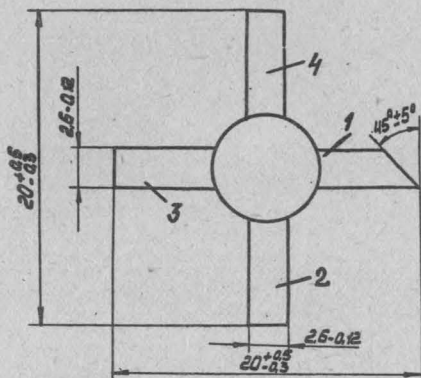
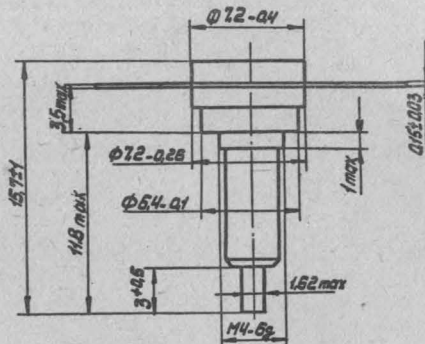
КТЮ-9-1



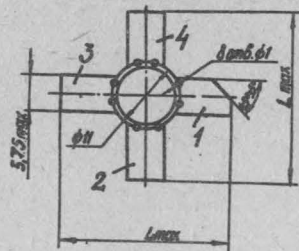
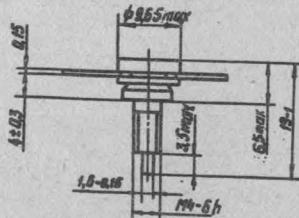
КТЮ-9-2



КТЮ-16-1

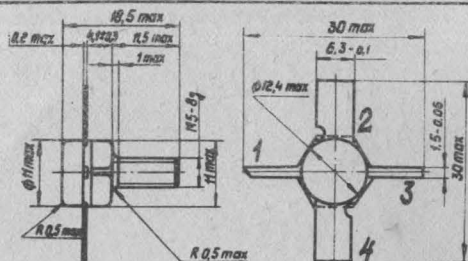


КТЮ-17-1
КТЮ-17-2

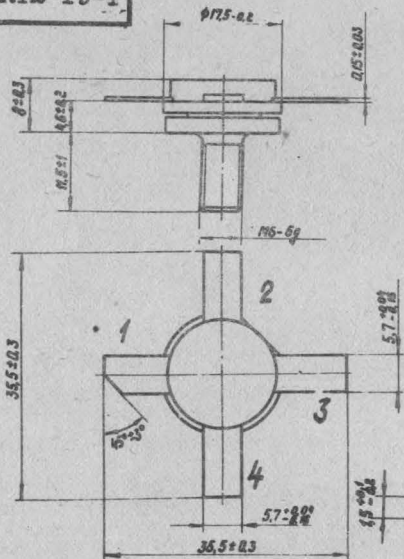


Тип корпуса	Размер, мм
КТЮ-17-1	L
КТЮ-17-2	27
	25,3

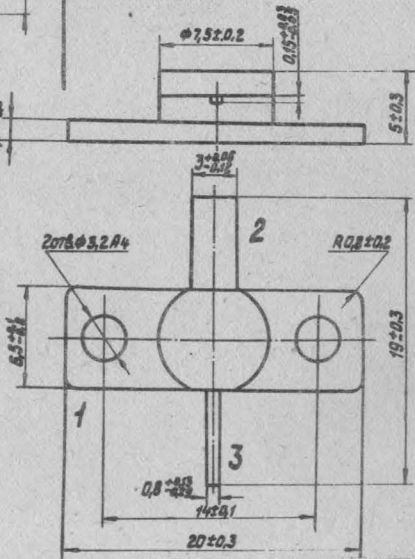
КТЮ-18-1



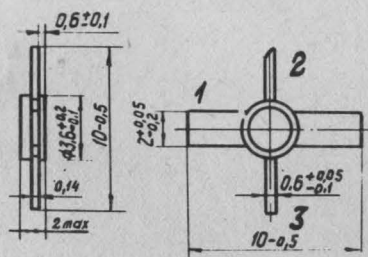
КТЮ-19-1



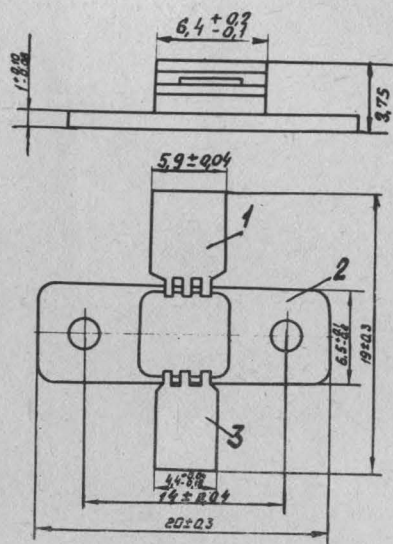
КТЮ-20-1



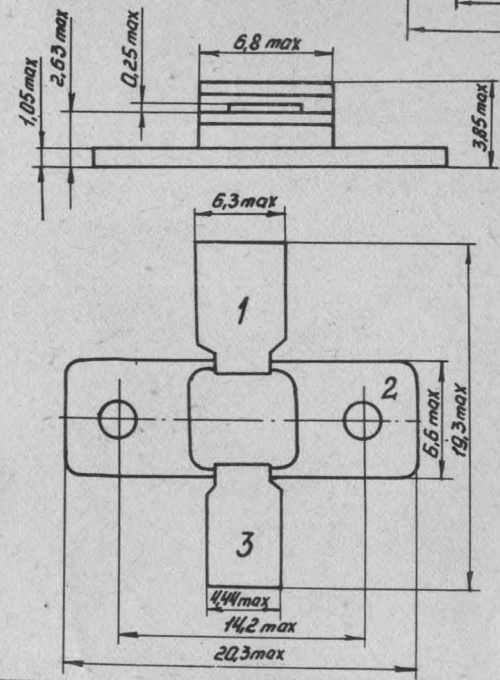
КТЮ-23-2



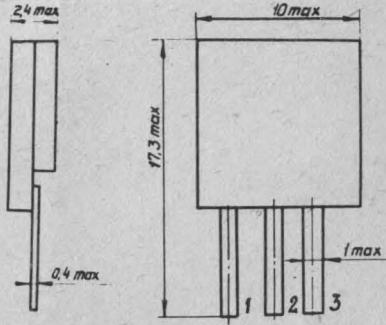
КТЮ-25-2



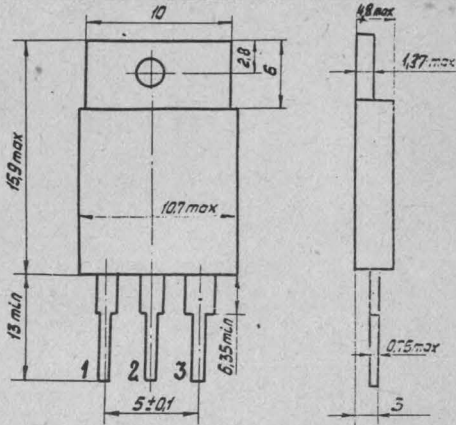
КТЮ-25-3



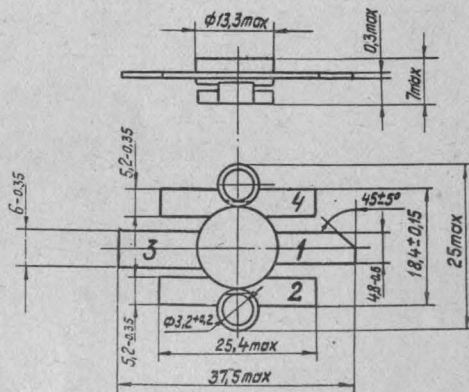
КТЮ-27-3



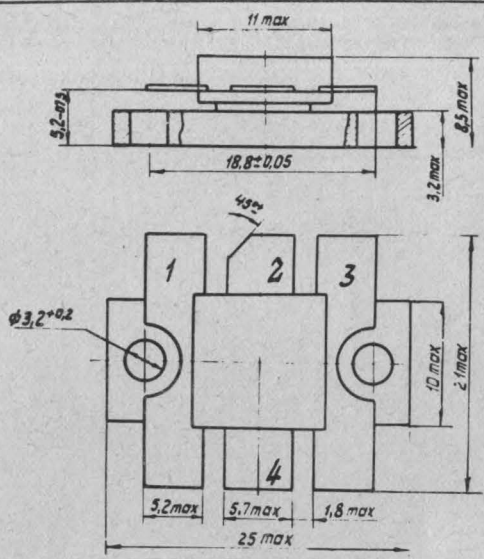
КТЮ-28-1



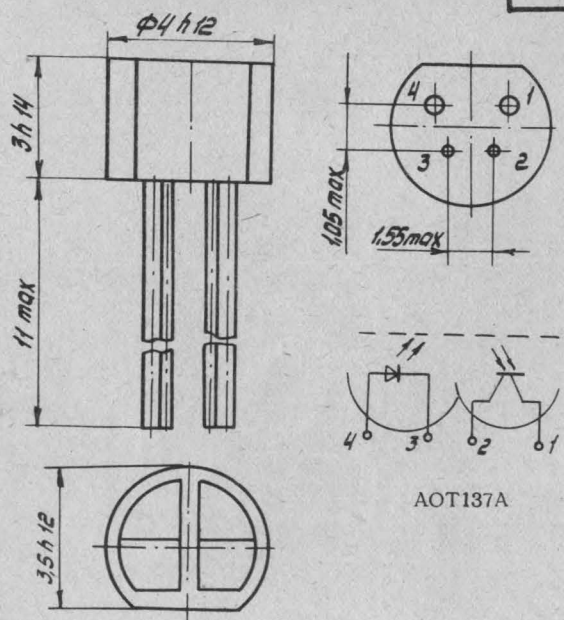
КТЮ-32-1



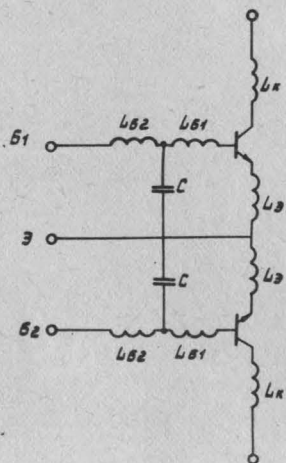
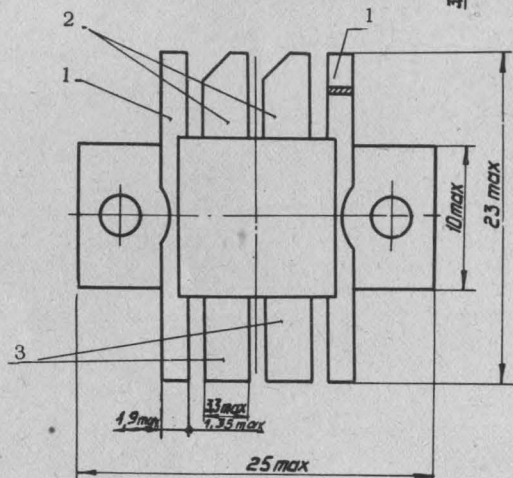
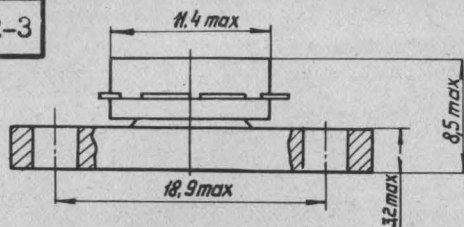
КТЮ-32-2



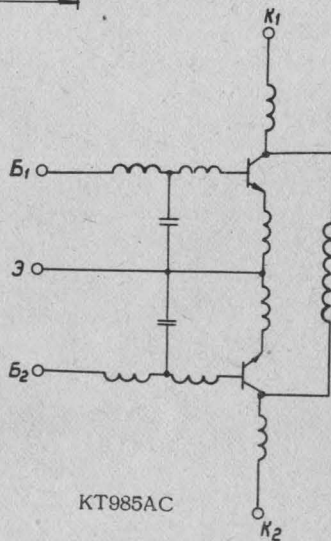
КТЮ-37



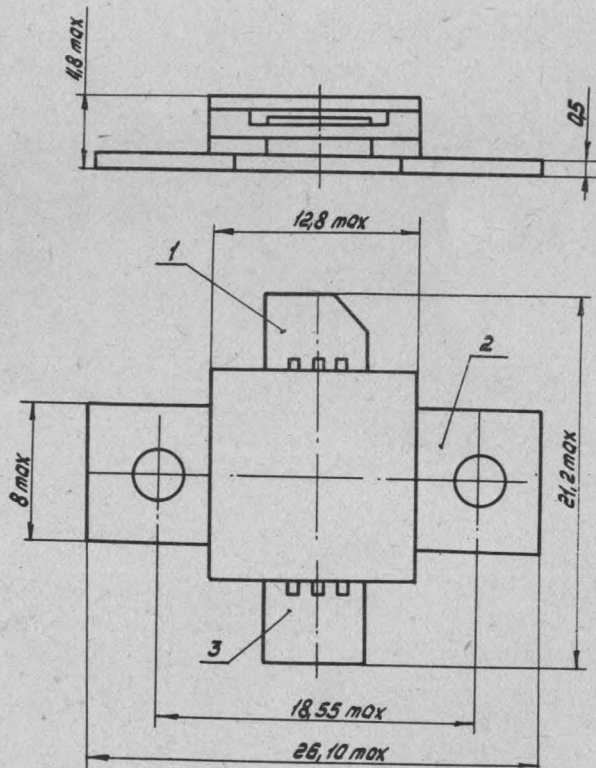
КТ10-32-3



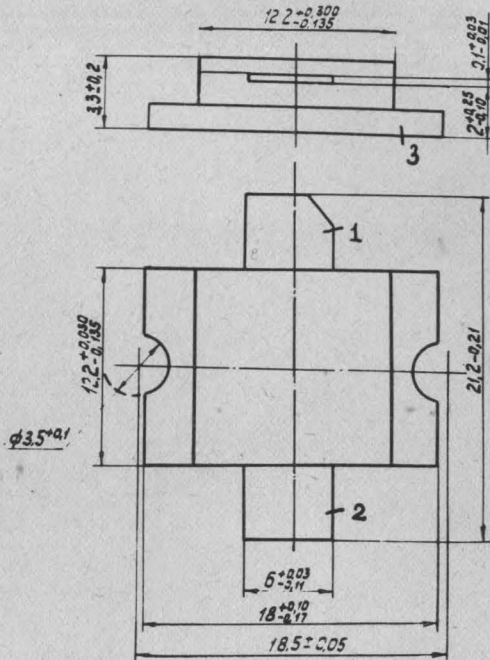
RT9105AC



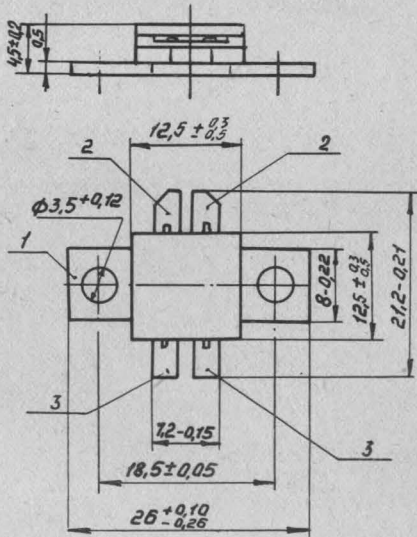
KT985AC

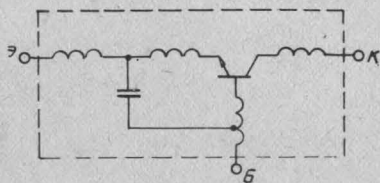
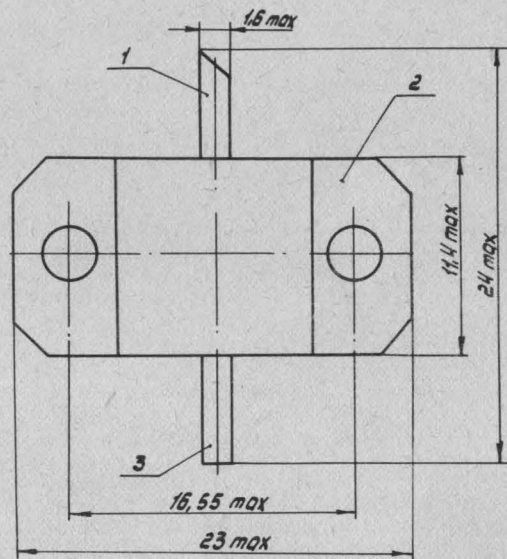
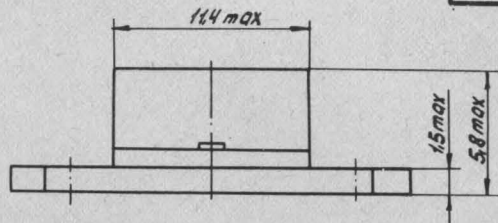


КТЮ-4I-2

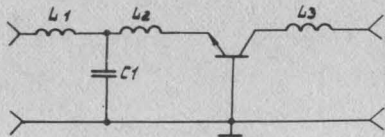


КТЮ-4I-3



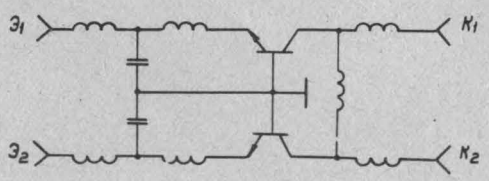
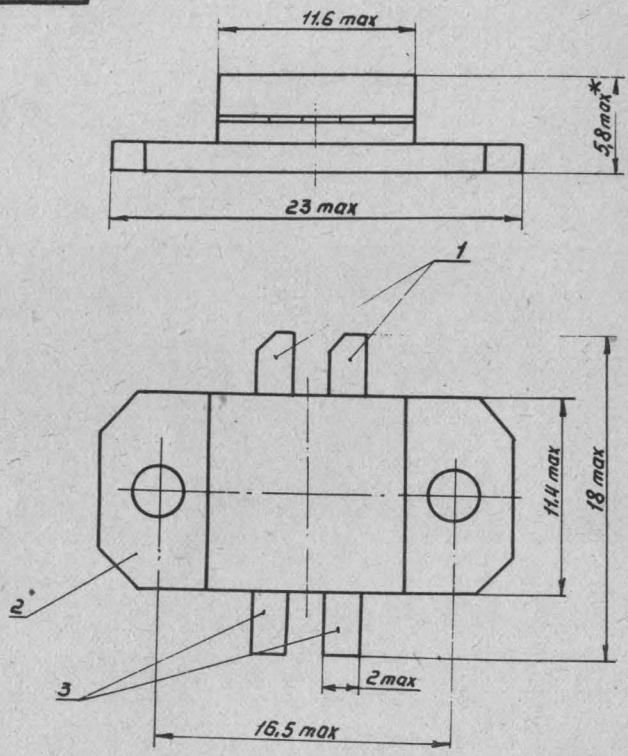


2T9109A



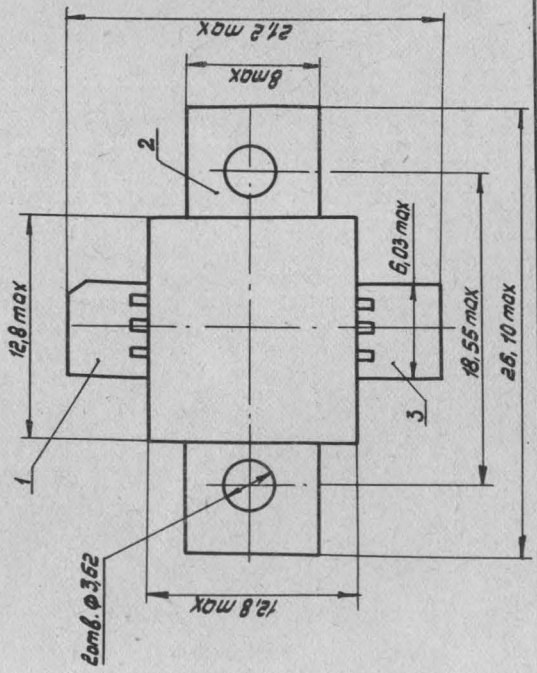
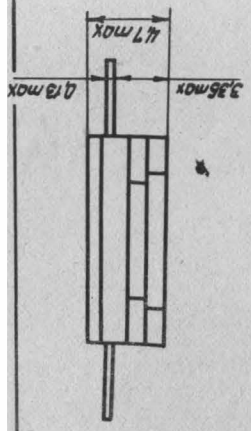
KT9104A, B

КТЮ-44-1
КТЮ-44-2

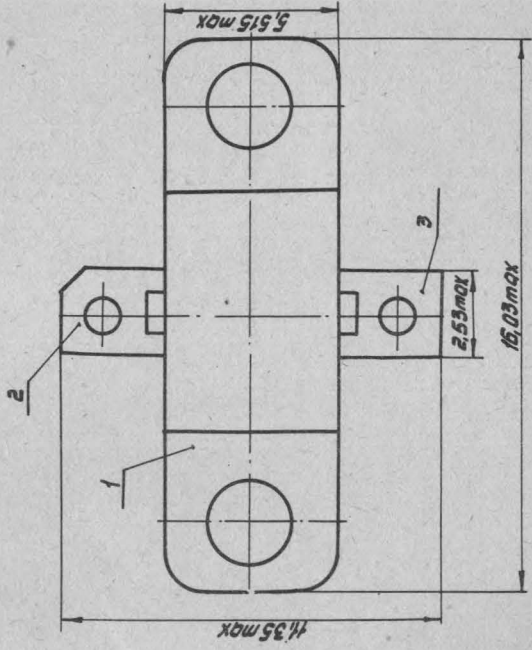
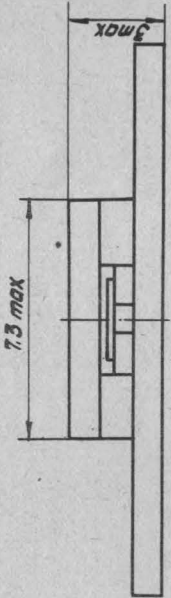
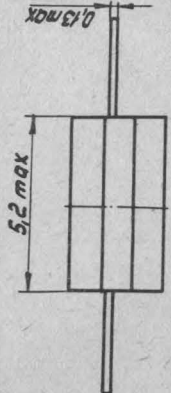


$\times - 7 \text{ мм}$
(для корпуса
КТЮ-44-1)

КТ9101АС
2Т9101АС
2Т991АС

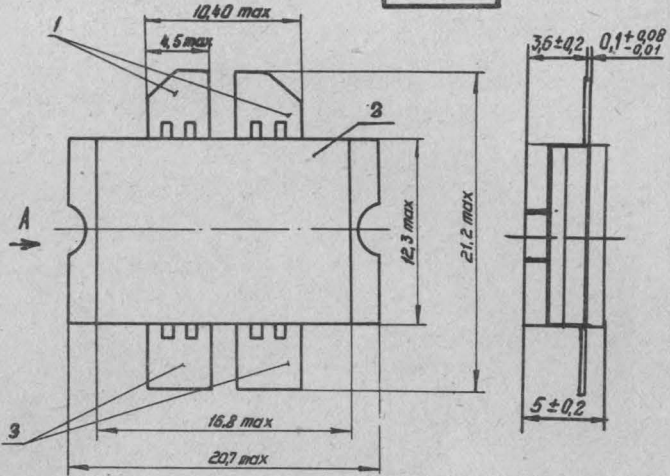


KT10-52

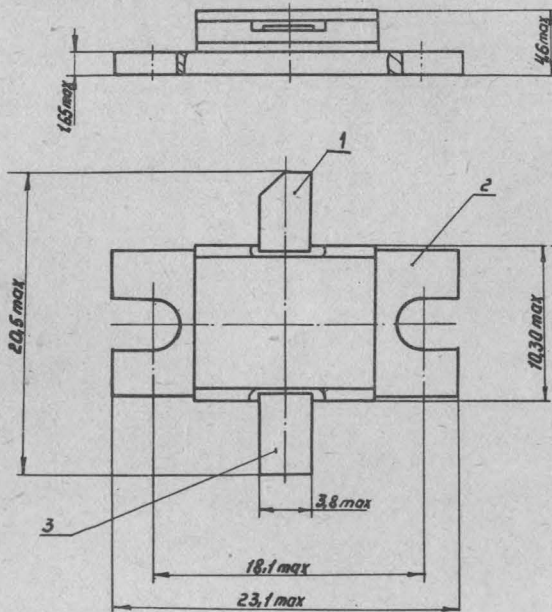


КТЮ-54

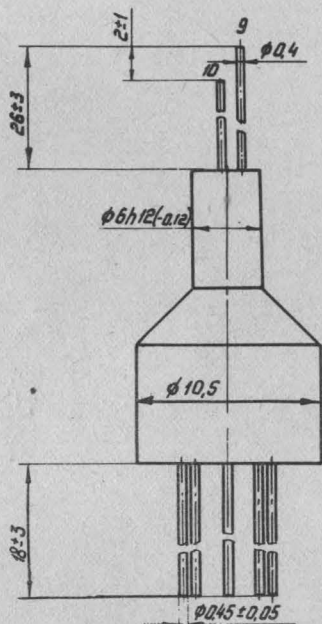
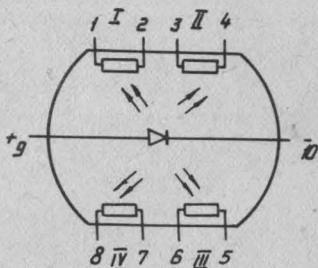
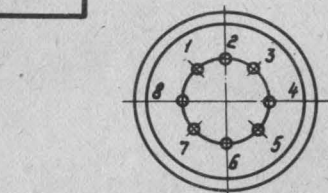
Вид А



КТЮ-57

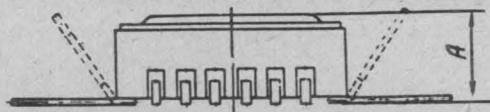


МАЯК

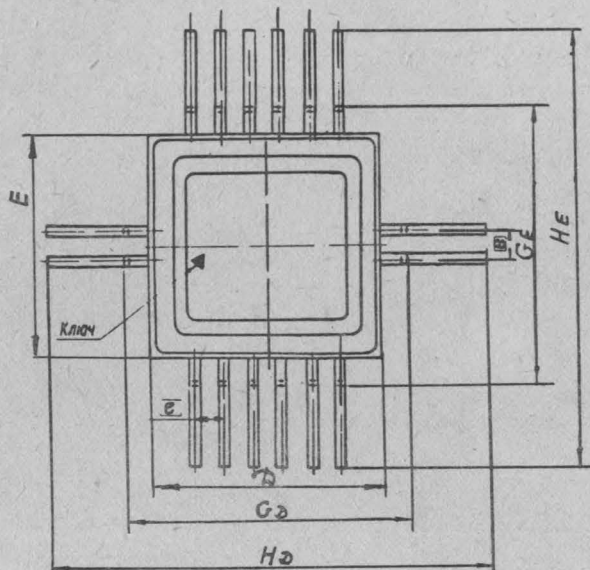


Выходы 9,10-входная цепь
Выходы 1,2-выходная цепь I
Выходы 3,4-выходная цепь II
Выходы 5,6-выходная цепь III
Выходы 7,8-выходная цепь IV

30P125A



HO2.14-3B
HO4.16-1B
HO4.16-2B

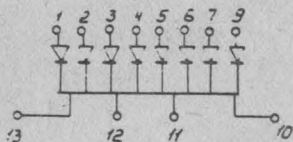


Тип корпуса	Размеры, мм, не более			
	D	E	H	HE
HO2.14-3B	6,78	6,78	14,58	14,58
HO4.16-1B	8,2	7,6	16,60	15,58
HO4.16-2B	8,08	7,68	15,58	15,58

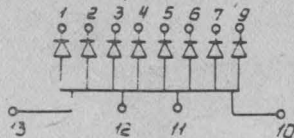
A-3,0 мм
E-1,0 мм

GE - E_{max}+1,0 мм
GD - D_{max}+1,0 мм

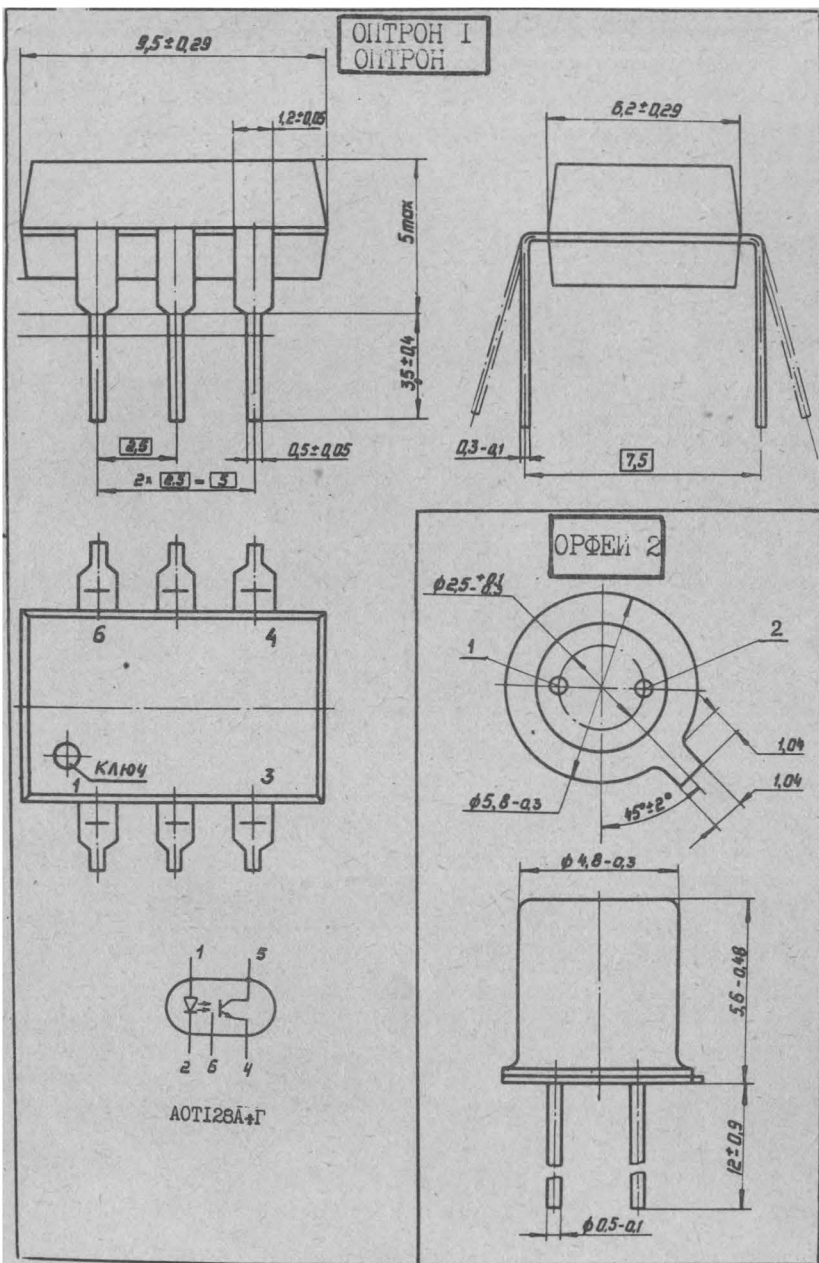
Для приборов в микрокорпусах HO2.14-3B 15-я и 16-я выводы не имеют электрической связи с контактными площадками

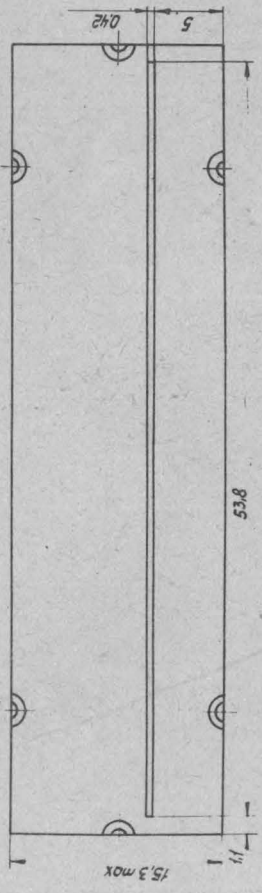
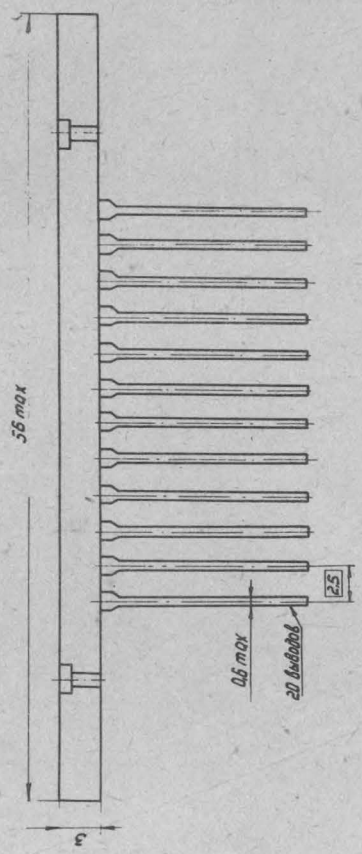
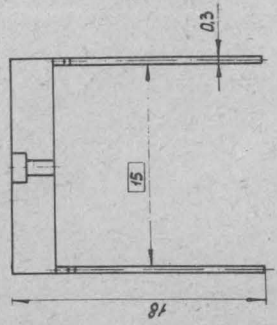


2Д908А1

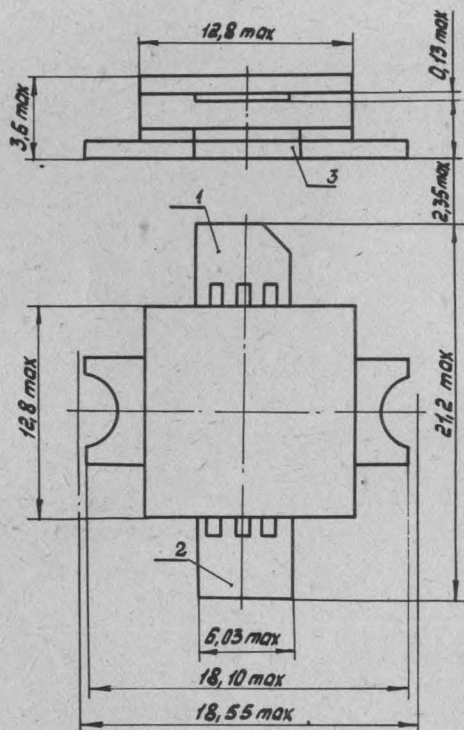


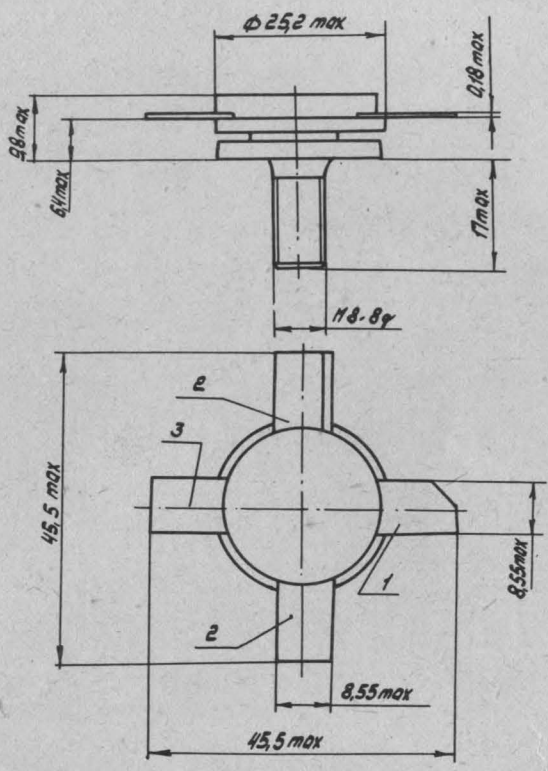
2Д917А1



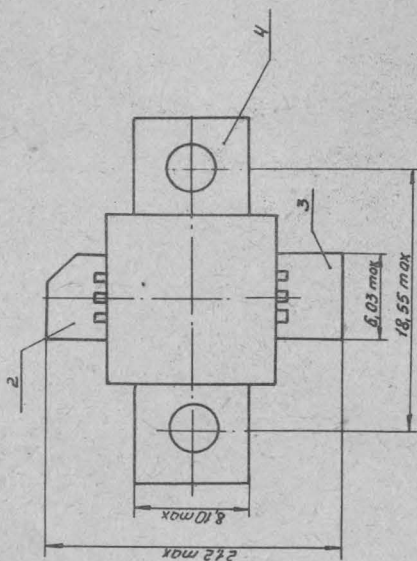
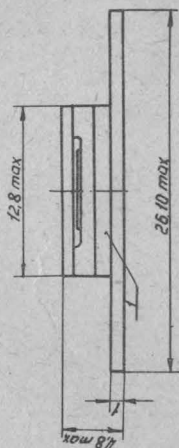
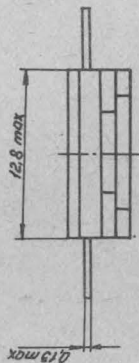


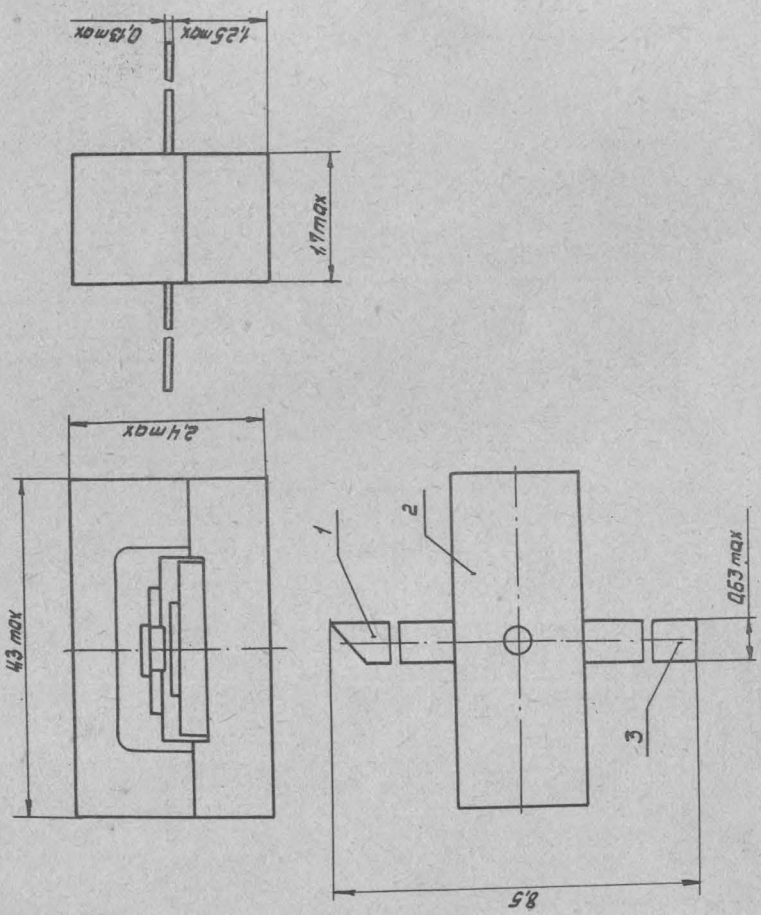
ПАЛАДИН I



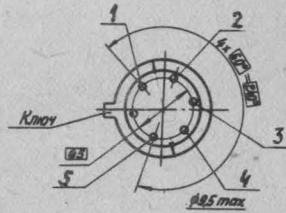
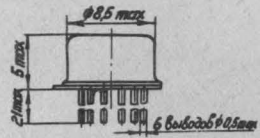


ПАРАДОКС I

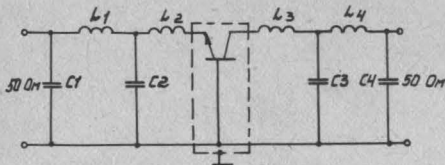
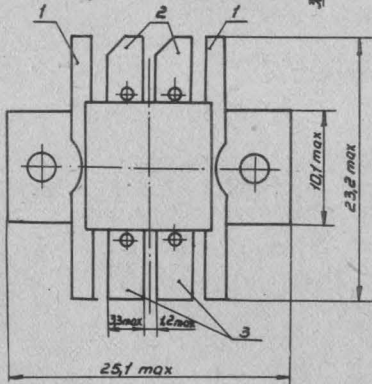
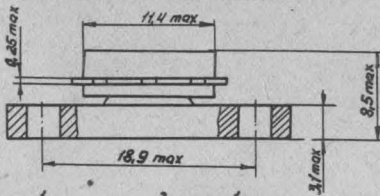




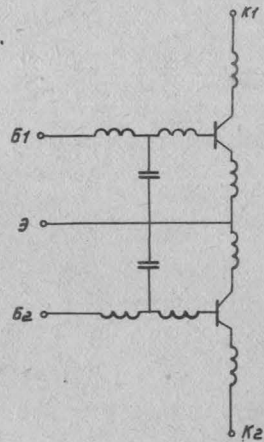
РЕЖЕНТ I



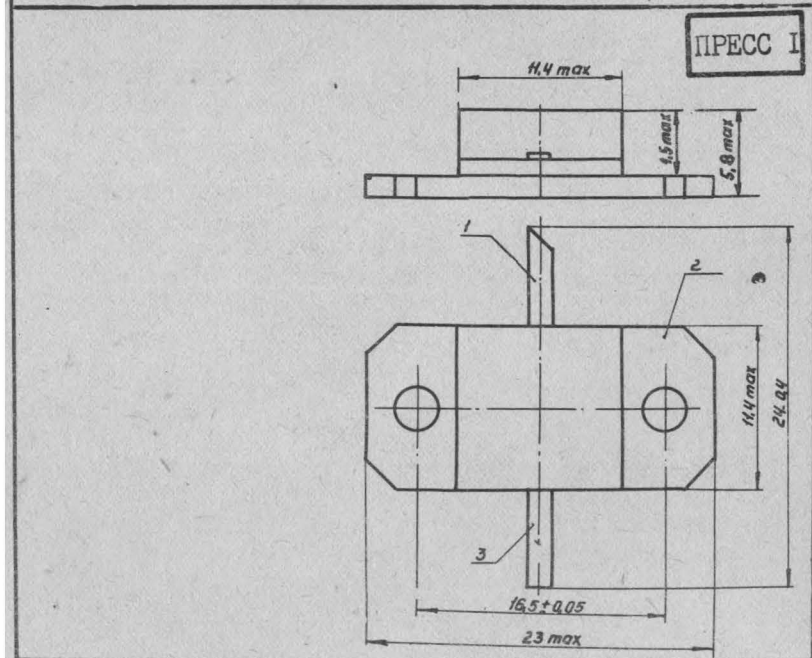
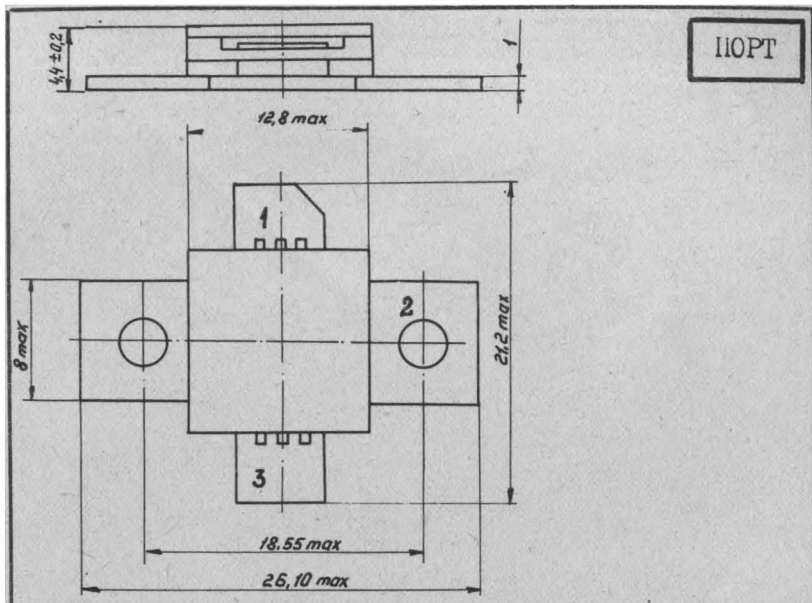
ПЛОМБА I



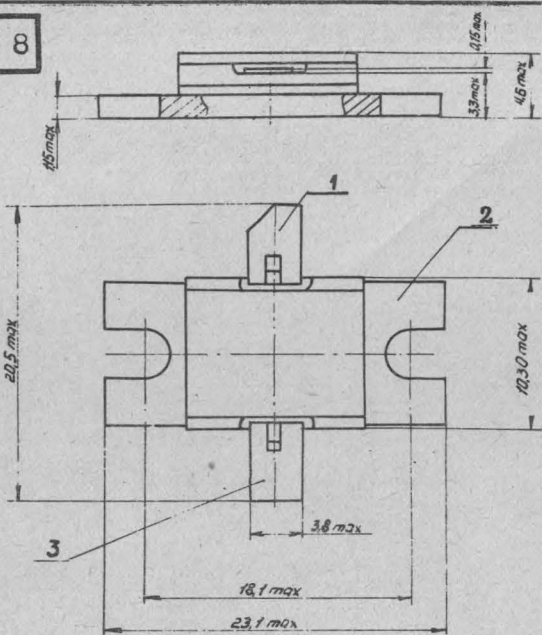
2T91I18A



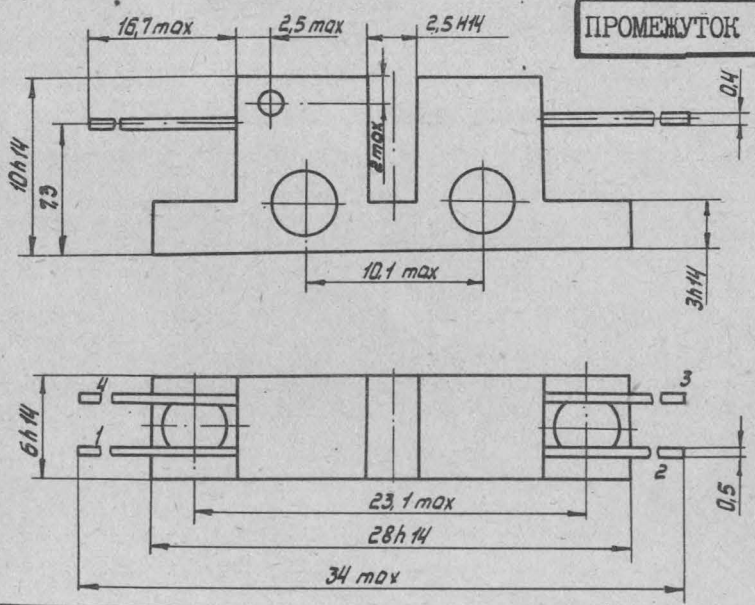
2T9105AC



ПРЕНИЕ 8

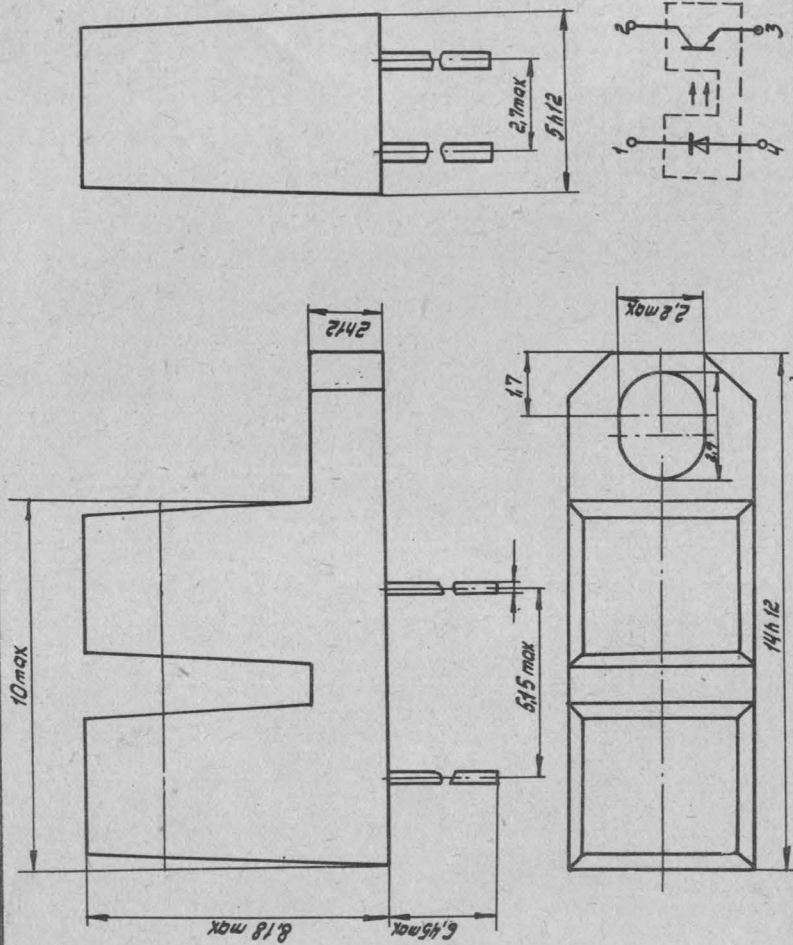


ПРОМЕЖУТОК I

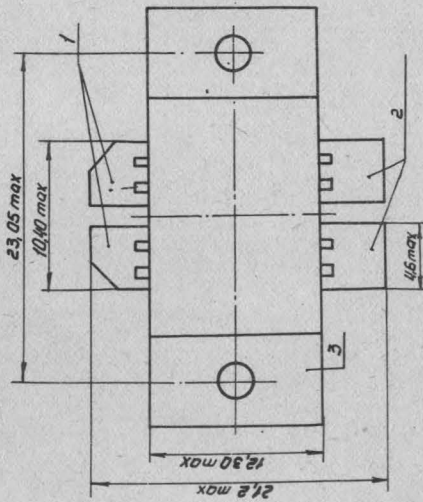
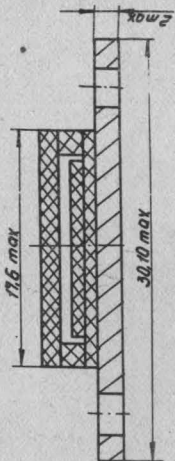
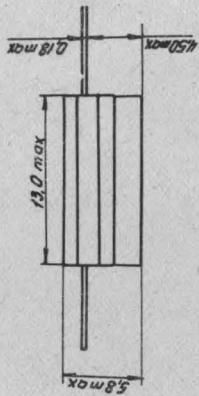


ПРОМЕЖУТОК 2

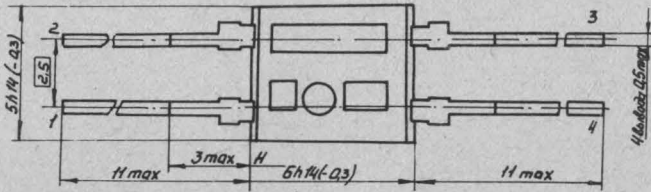
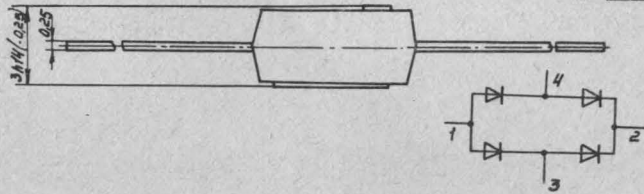
30ТІ47А,Б



ПРИГОРОД 5

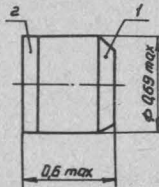


САЖА I

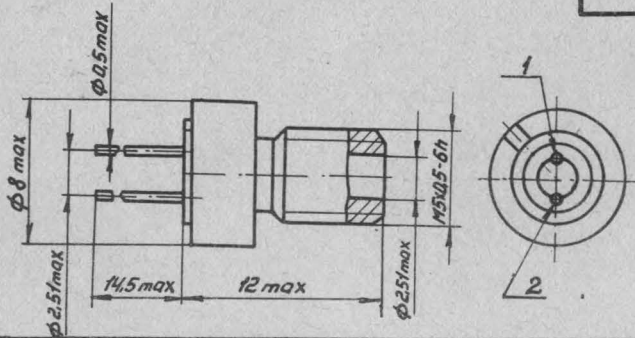


2Ц30IA-B

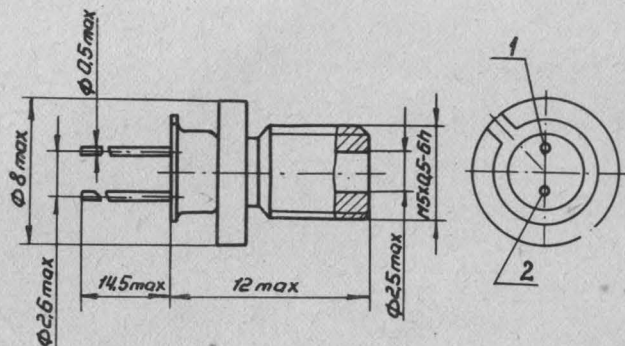
ТЕКСТ 2



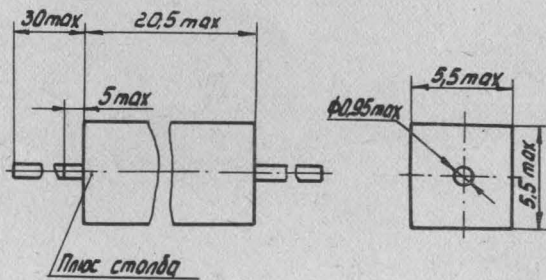
ТЕРНЕЙ I



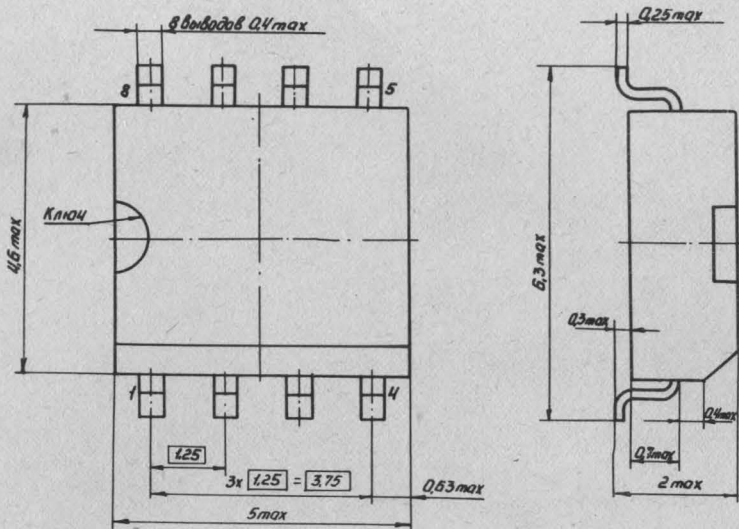
ТЕМІ



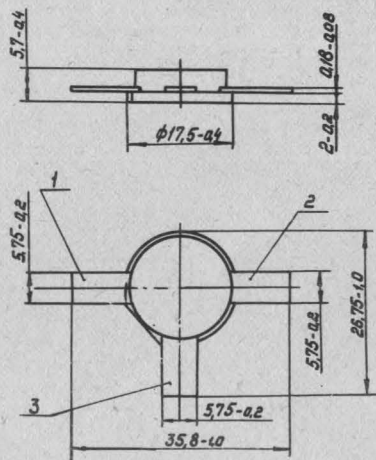
УГОЩЕНИЕ I



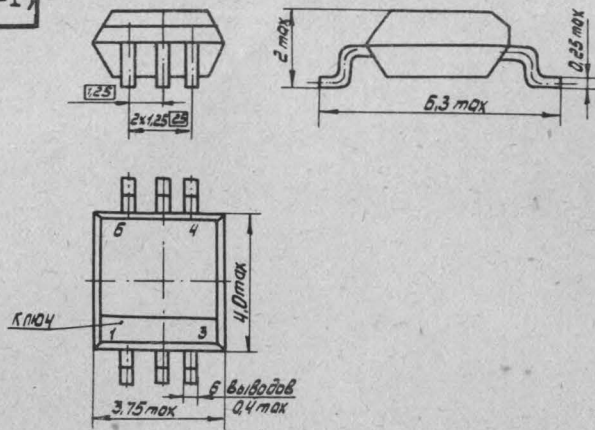
Ф03.8-I(4303.8-I)



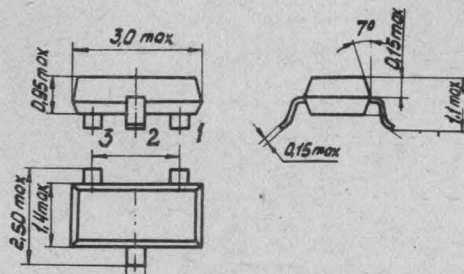
ЯРД 5



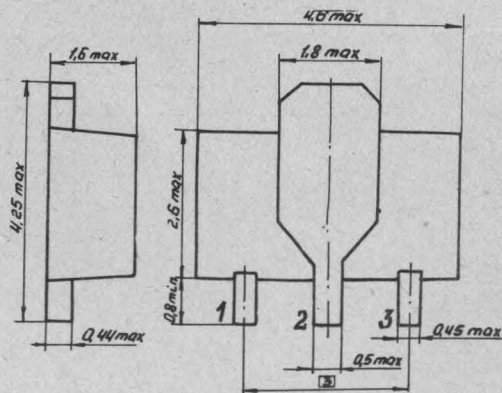
50-6(4302.6-1)



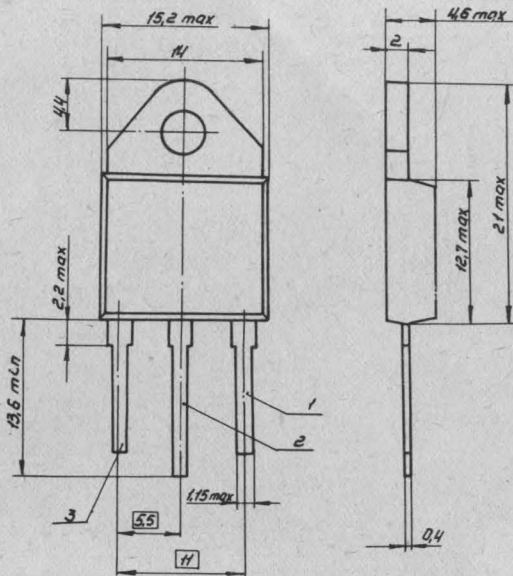
SOT-23(KT-46)



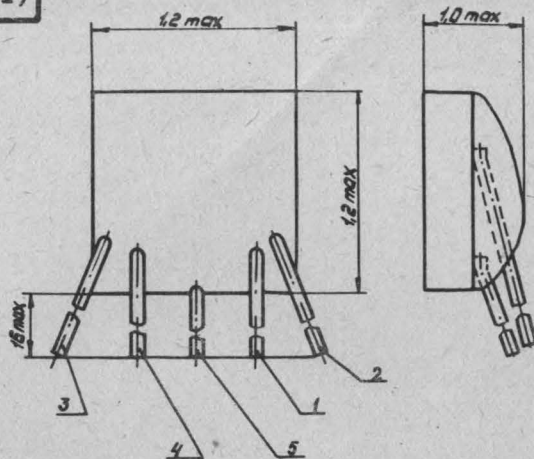
SOT-89(KT-47)



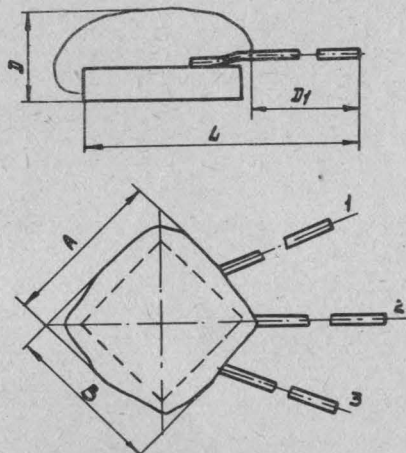
SOT-93(HT-43)



02I(1)

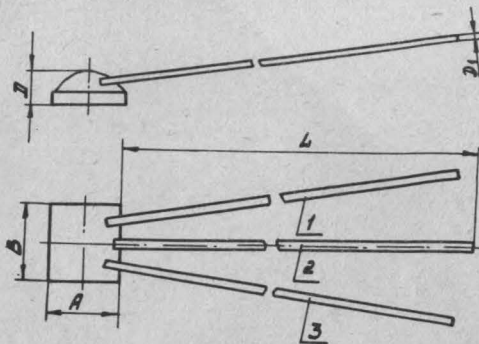


02I(2)



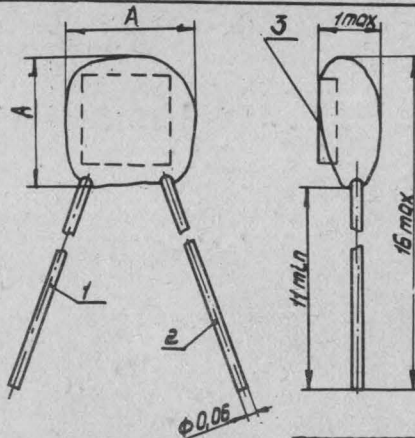
Тип корпуса	Размер, мм, не более				
	A	B	L	D ₁	D
2T2I5A1+EI	1,2	1,2	16,5	14	I
2T2I1A1+BI	1,3	1,3	16	11	I,3
2T2I4A1+EI	1,2	1,2	16,5	14	I
2T202A1+DI	1,0	1,0	16	11	0,5
2T3I8A-1+E-II	1,0	1,0	-	11	I
2T3I7A-1+B-I	1,3	1,3	14,3	11	I,1
КТ120A-1:B-1	1,0	1,0	-	14	1,0

02I(3)



Тип корпуса	Размер, мм, не более				
	A	B	\mathcal{D}	\mathcal{D}_1	L
2Т324А-I+2Т324Е-I	0,66	0,66	0,6	0,03	15,5
2Т3135А-I	0,90	0,90	1	0,036	9
2Т360А-I+В-I	0,90	0,90	0,8	0,036	10,5
2Т370А-I;В-I	0,90	0,90	1	0,036	9

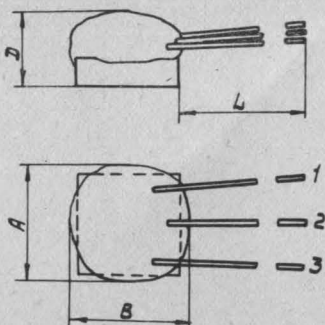
02I(4)



Тип корпуса	Размер, мм, не более	
	A	
2Т830В-I;Г-I	2,2	
2Т831В-I;Г-I	2,2	
КТ822А-I+В-I	1,5	
КТ823А-I+В-I	1,5	
2С168К-I+2С212К-I	1,5	
КС175Л-I+КС212Ц-I	1,5	
2С147Т-I+2С156У-I	1,6	
КС124Д-I+КС143Д-I	1,6	
2С164М-I;КС164М-I	1,7	

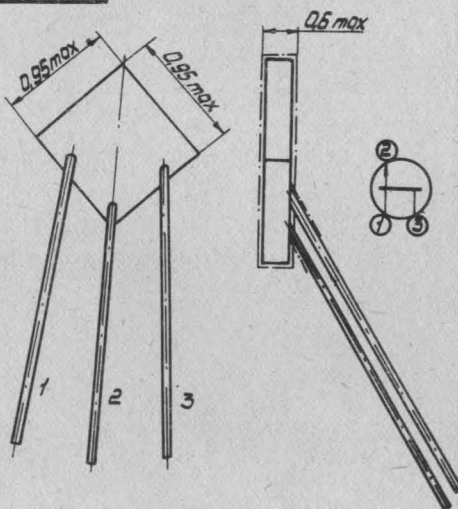
1- катод
2- анод

021(5)

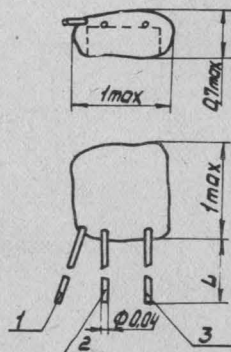


Тип корпуса	Размер, мм, не более			
	A	B	D	L
2ТЗ134А-1	1	1	0,8	15,5

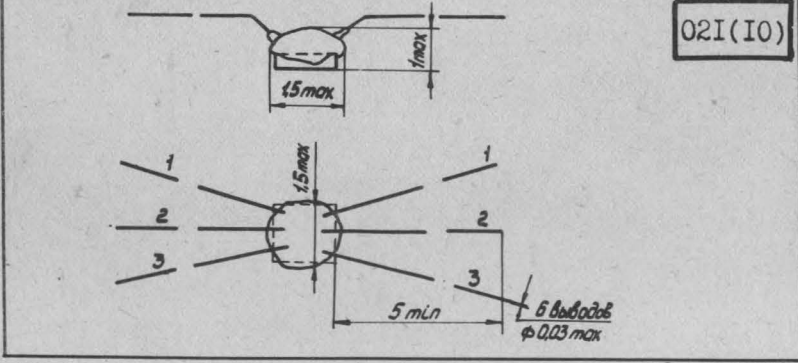
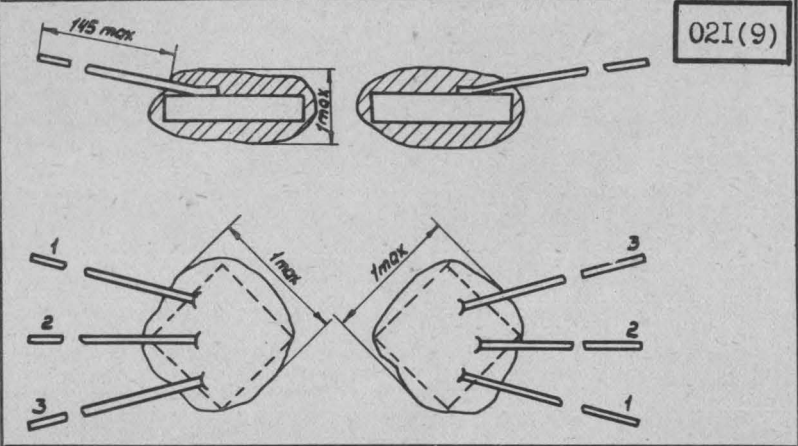
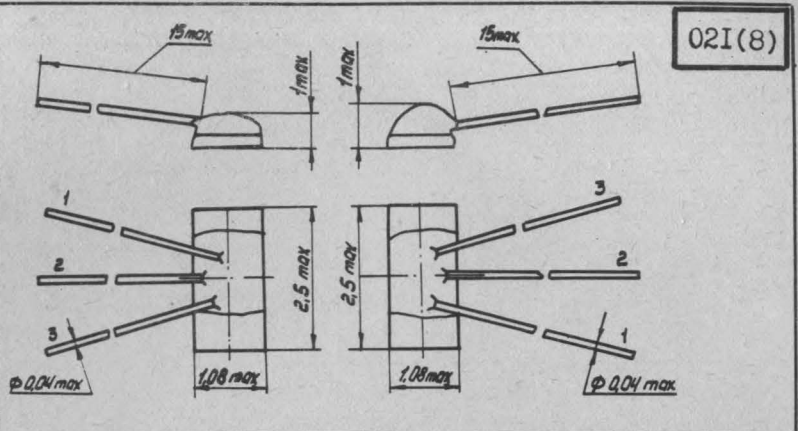
021(6)



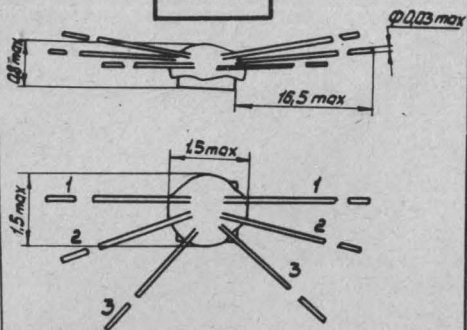
021(7)



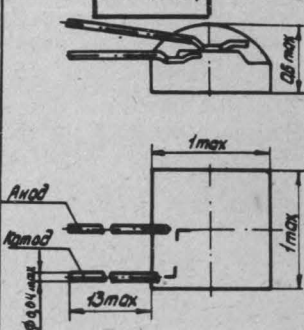
Тип корпуса	Размер, мм
	L
2ПЗ38АР-1	7
2ПЗ08А-1÷А-1	13
КПЗ08А-1÷А-1	



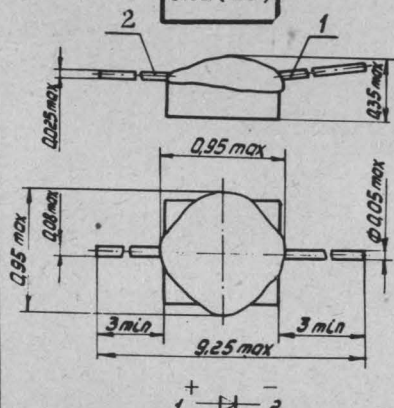
02I(I1)



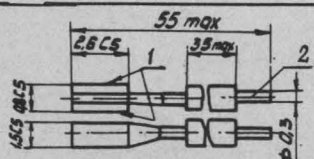
02I(I2)



02I(I3)



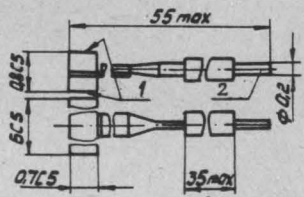
Группа А

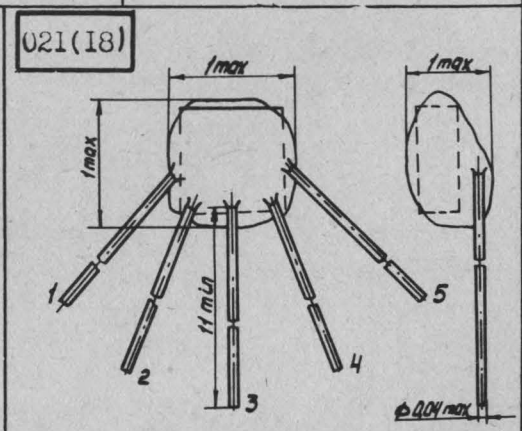
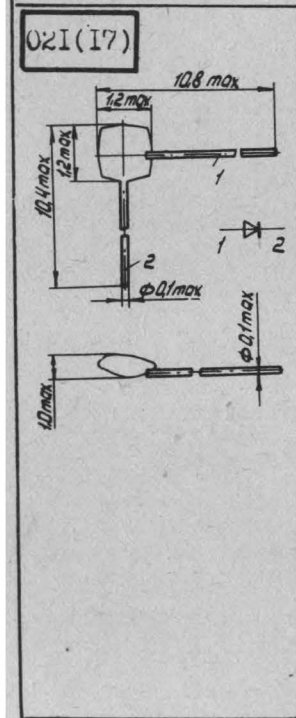
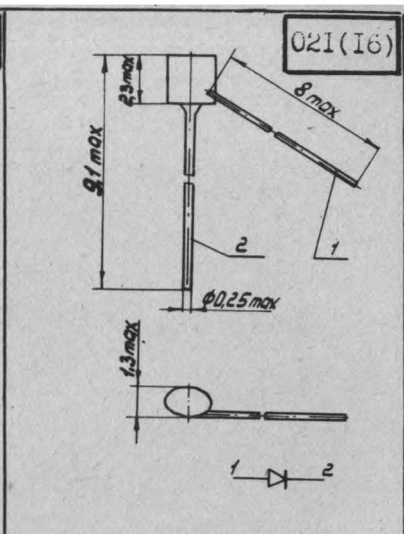
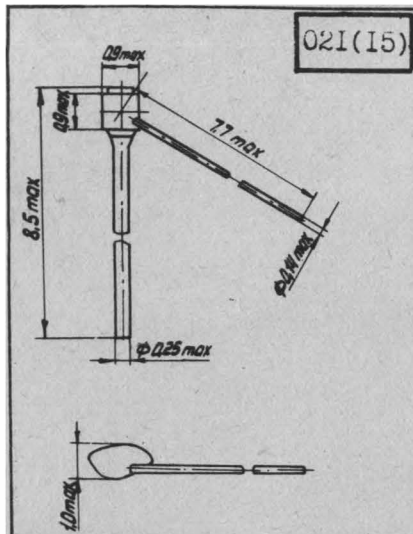


02I(I4)



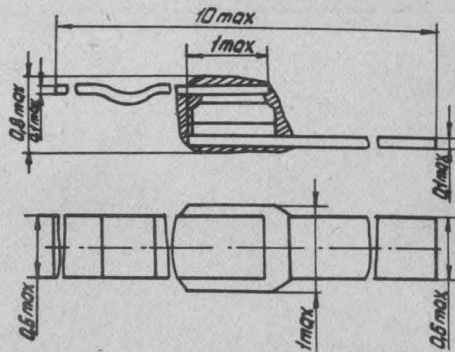
Группа Б



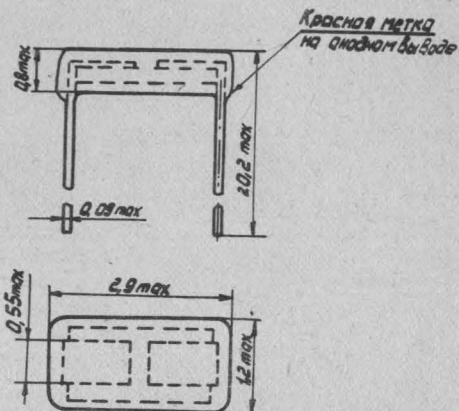


Тип прибора	Число выводов	Разводка выводов
2Д910А-I	2	I-катод 2+5аноды
2Д910Б-I	3	
2Д910В-I	4	
2Д911-I	4	
	(допускается 2-3 выводами)	
2Д802А-I	4	
2Д802БС-I; ВС-I	4	
2С101А-I+Д-I	2	I-анод
2С124Д1-2С143Д1	2	2-катод

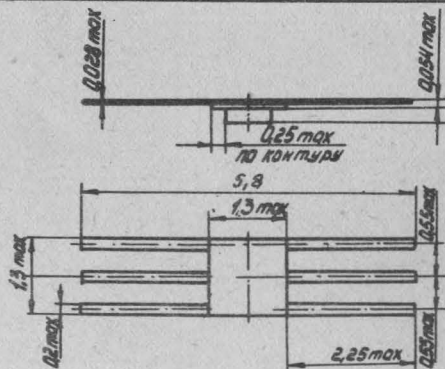
021(19)



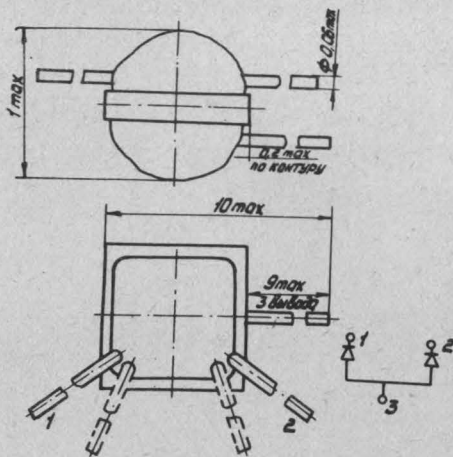
021(20)



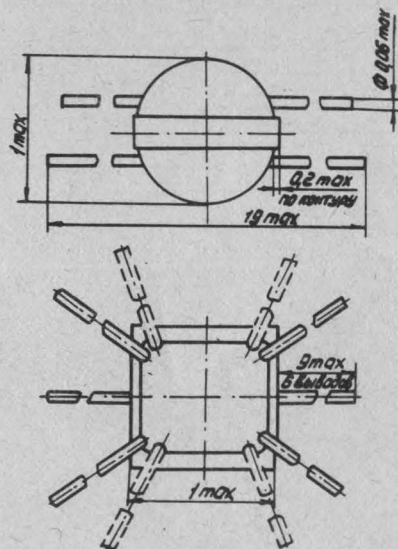
021(21)



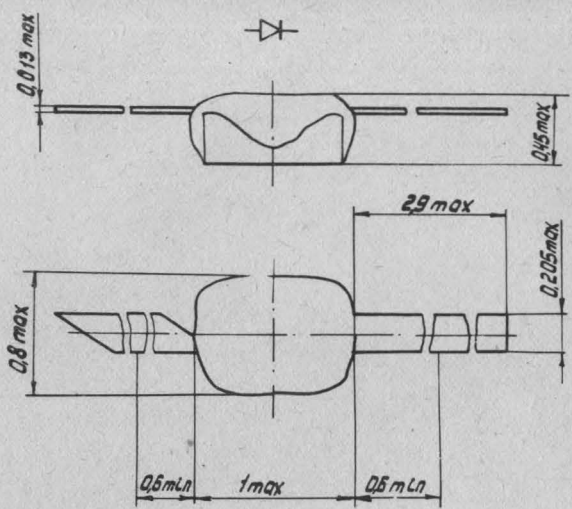
02I(22)



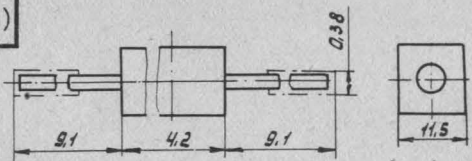
02I(23)



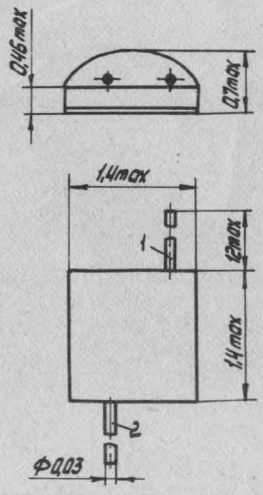
02I(24)



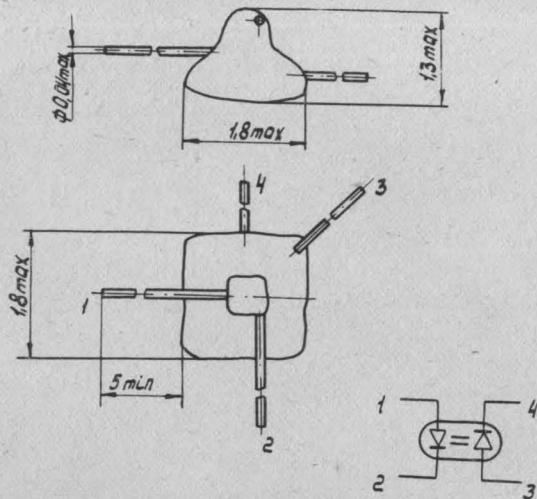
02I(25)



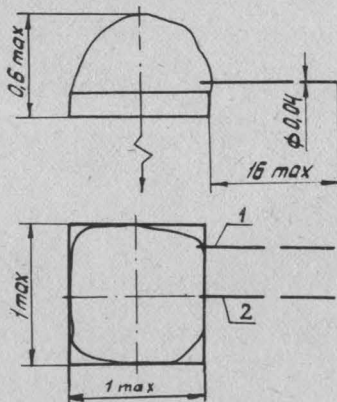
02I(26)



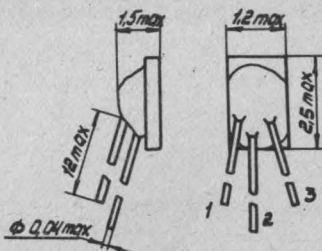
02I(27)



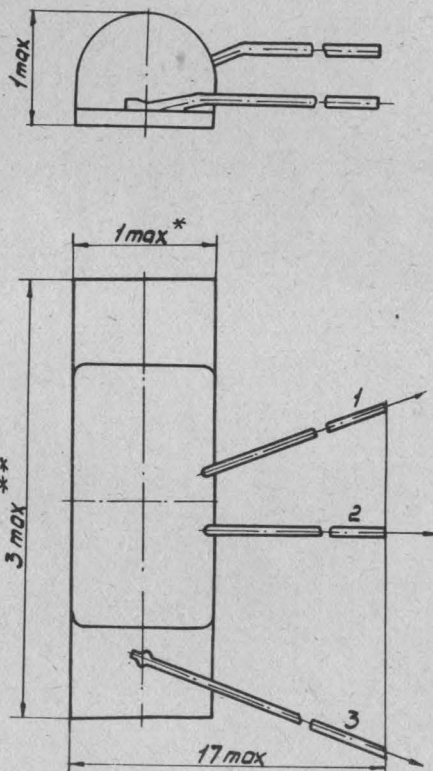
02I(28)



022(1)



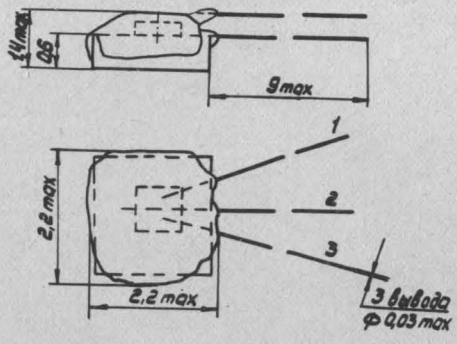
022(2)



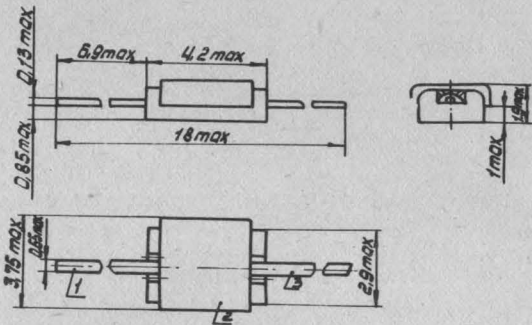
Для 2Т625АМ-2
2Т625БМ-2

ж - 2 max
жж - 2 max

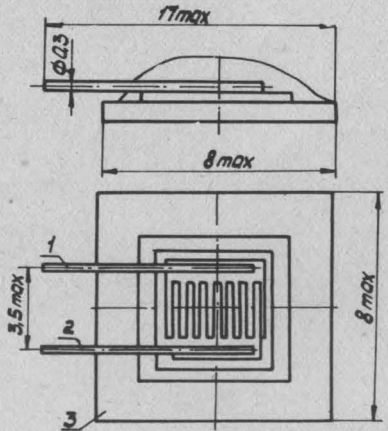
022(3)



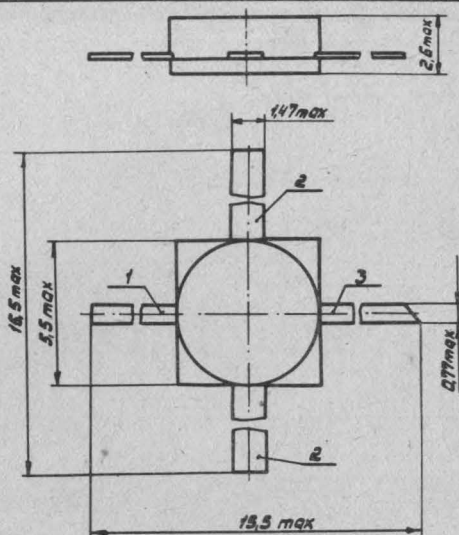
022(4)



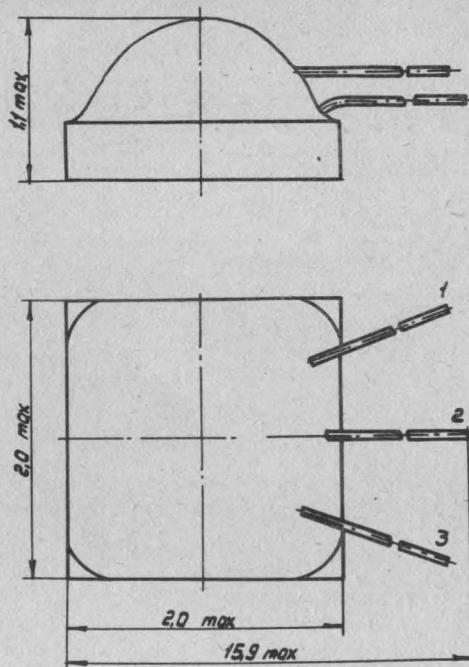
022(5)



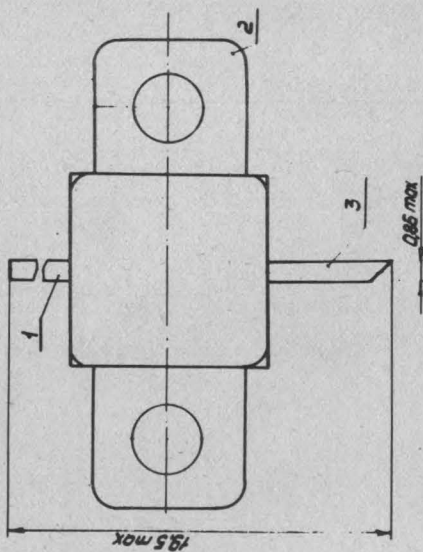
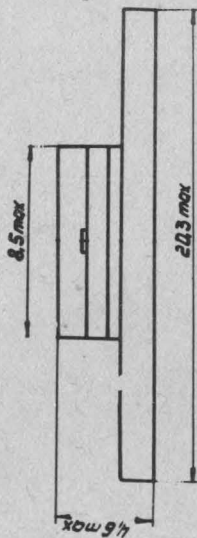
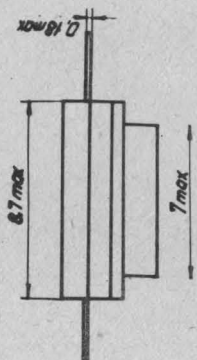
022(6)



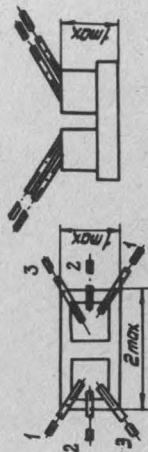
022(7)



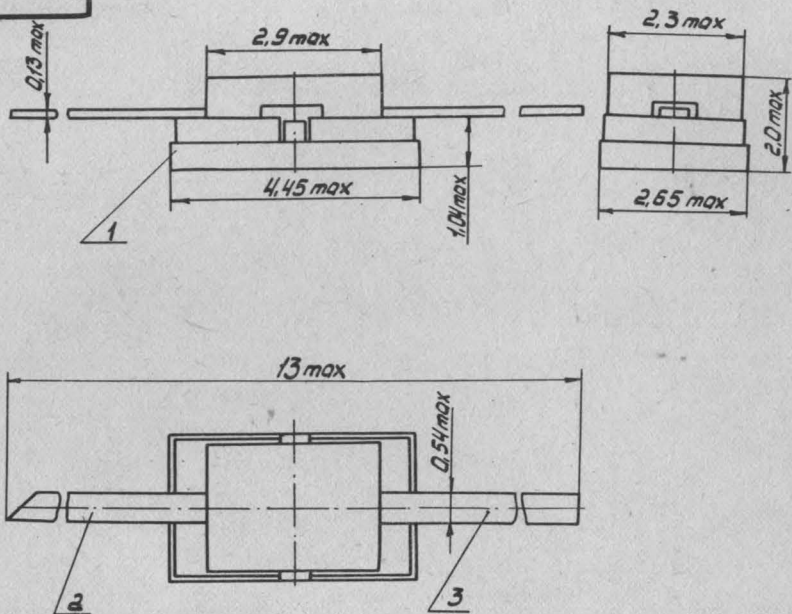
022(8)



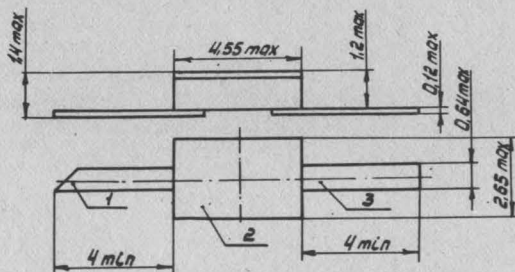
022(9)



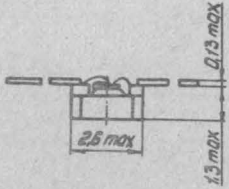
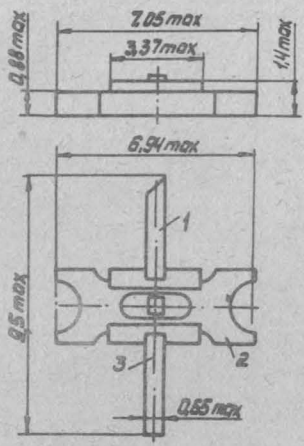
022(I0)



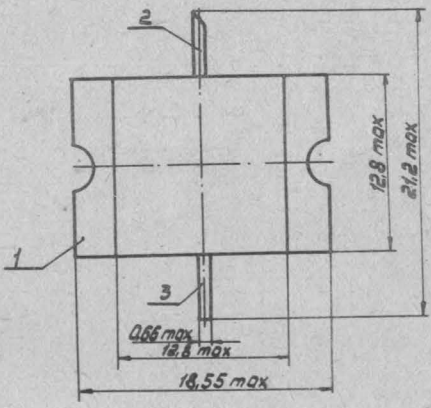
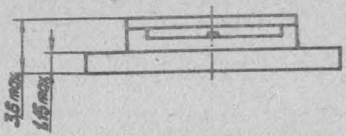
022(II)



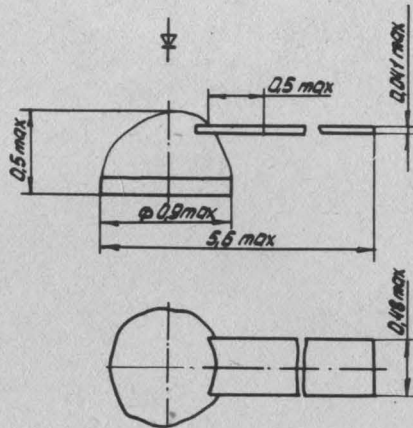
022(12)



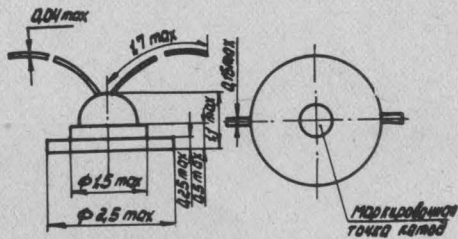
022(13)

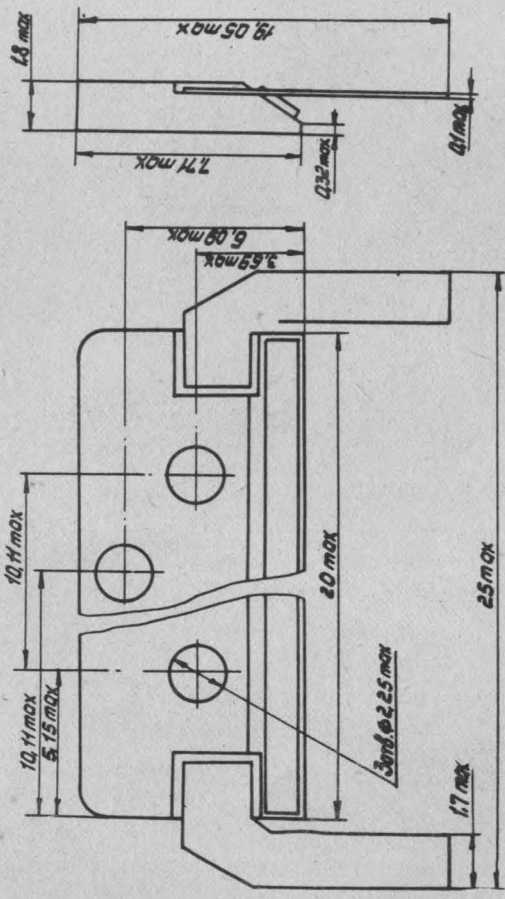


022(I4)

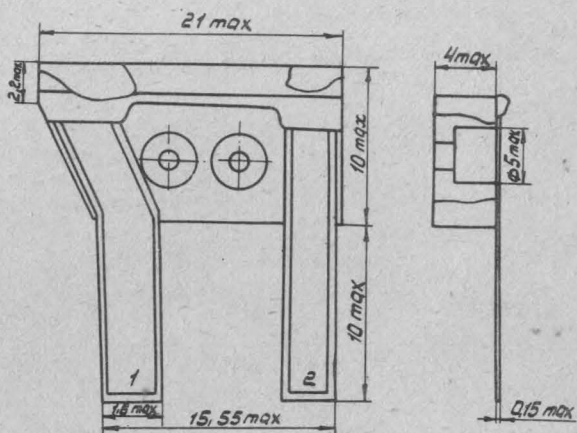


022(I5)

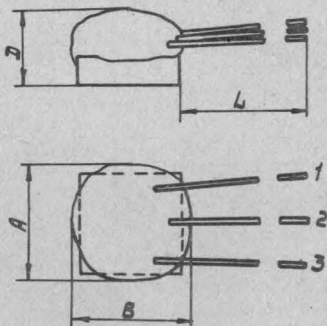




022(17)

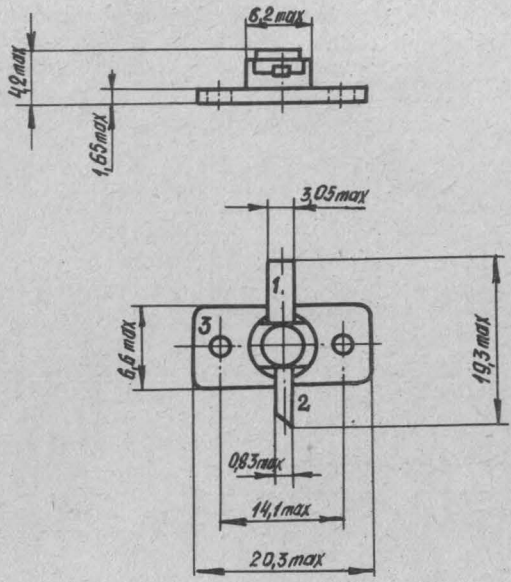


022(18)



Тип корпуса	Размер, мм, не более			
	A	B	D	L
2Т3106А-2 2Т396А-2	1,15	1,35	0,95	16
КТ397А-2	2,2	2,2	1,15	15,5
КТ354А-2, Б-2 2Т354А-2, Б-2	1	1,2	0,8	15,5

022(19)



022(20)

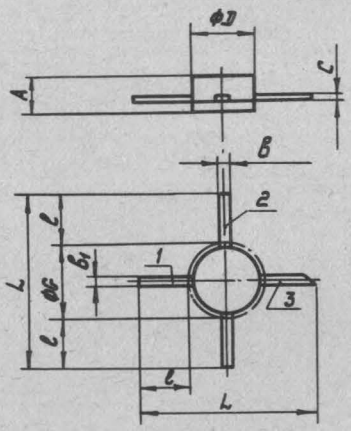
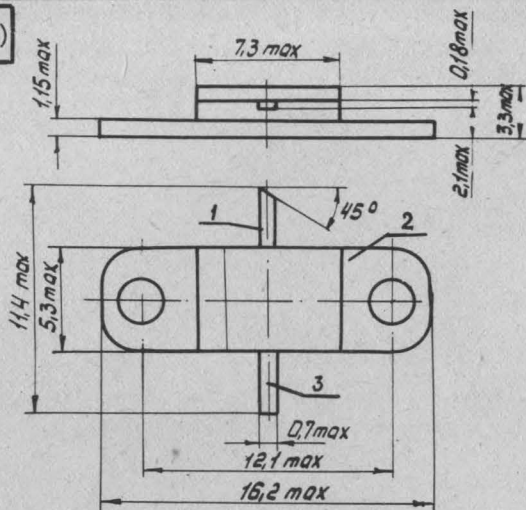
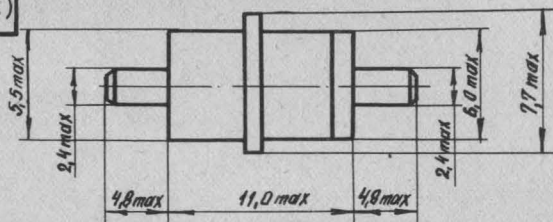


Рисунок	Размер, мм, не более					
	A	B	B1	C	D	L
20A	1,15	0,66	0,40	0,13	2,15	2,9
20Б	2,2	0,66	0,66	0,13	3,5	2,2
20В	2,2	2,2	0,66	0,13	3,8	10,0

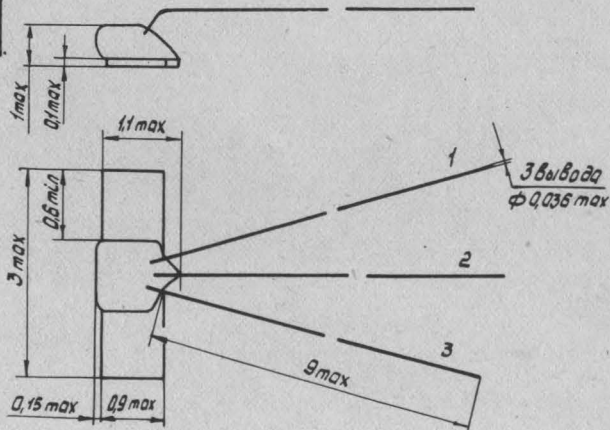
022(21)



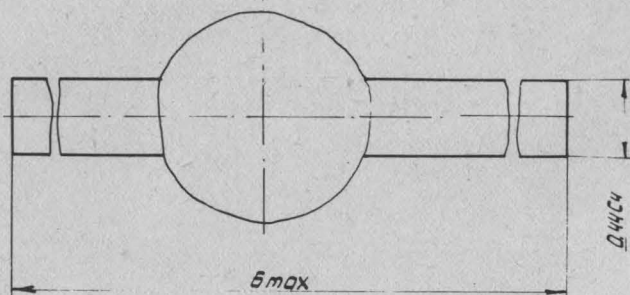
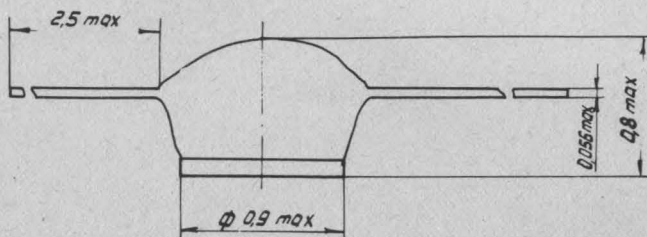
022(22)



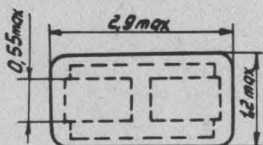
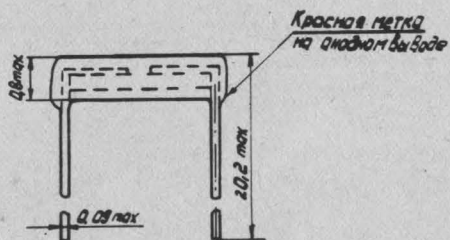
022(23)



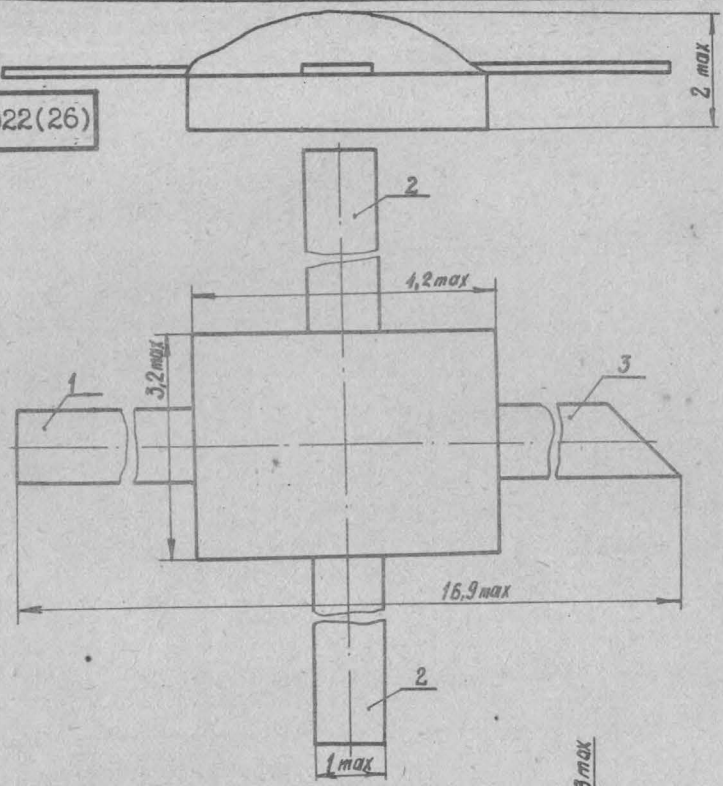
022(24)



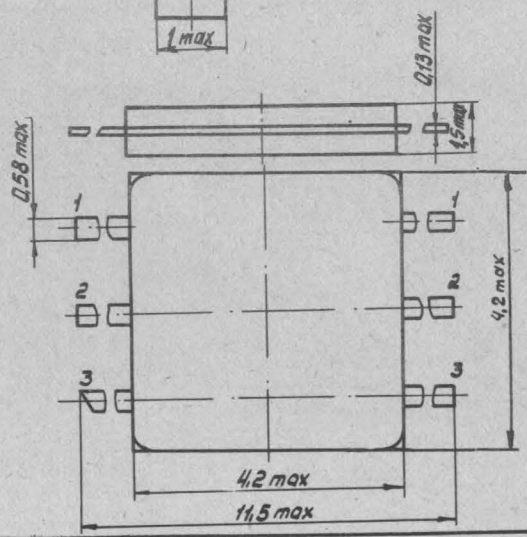
022(25)

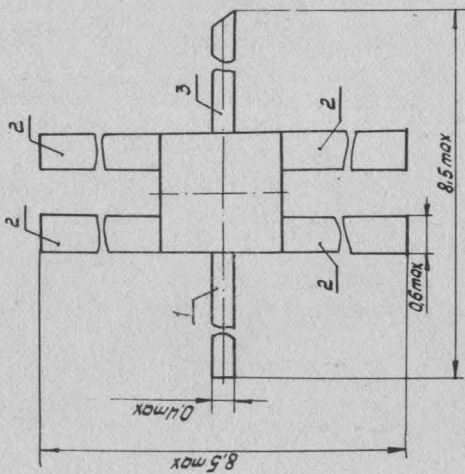
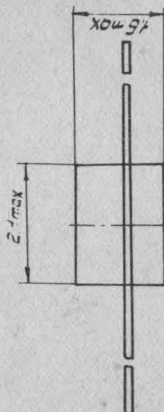
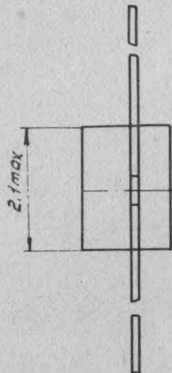


022(26)

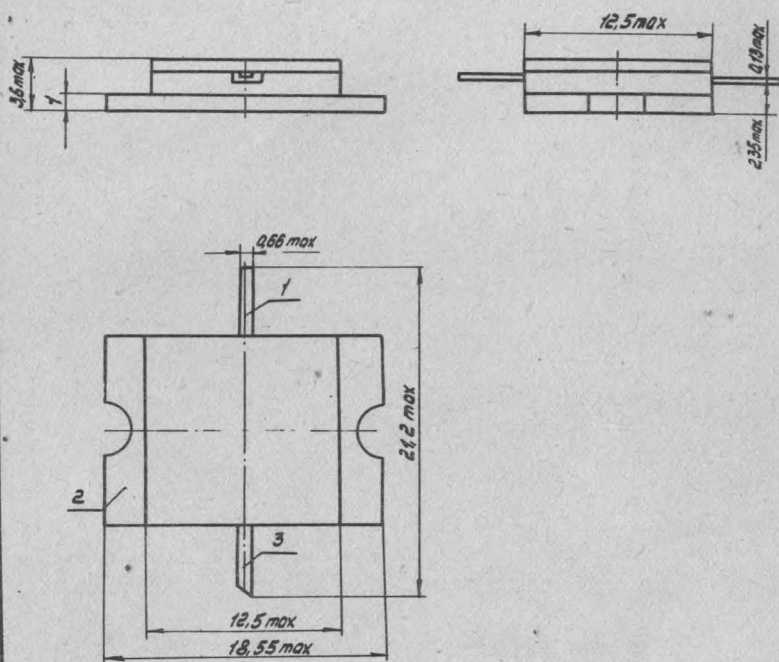


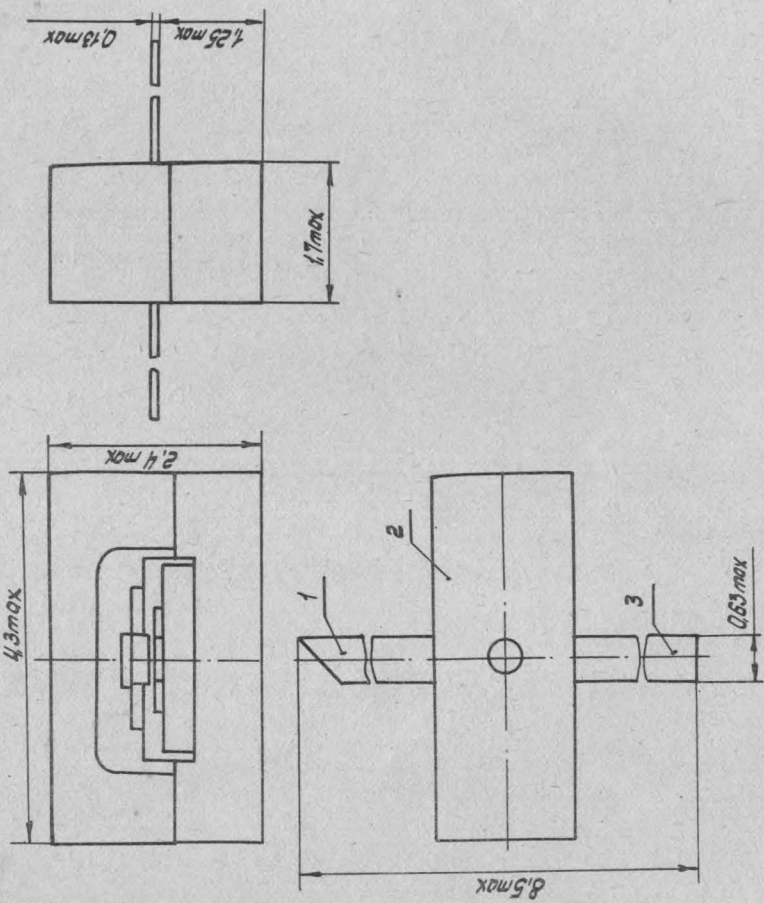
022(27)



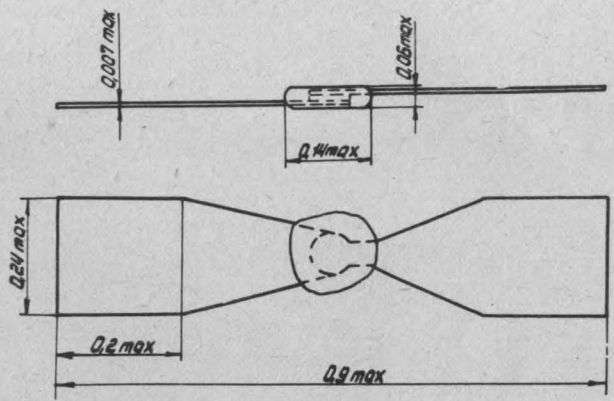


022(29)

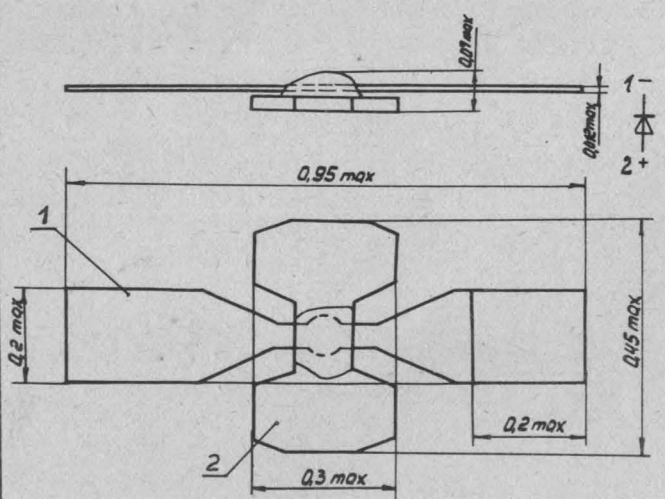




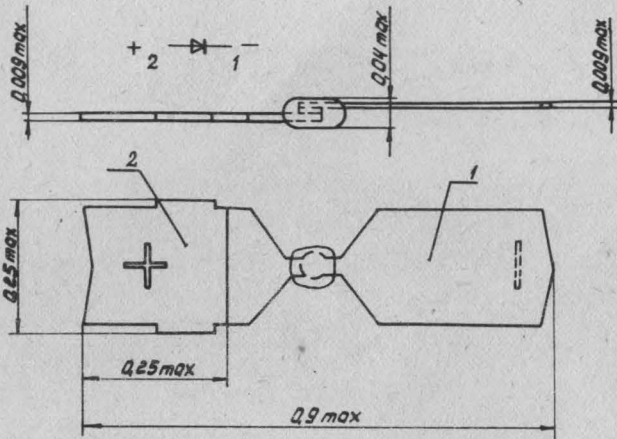
023(3)



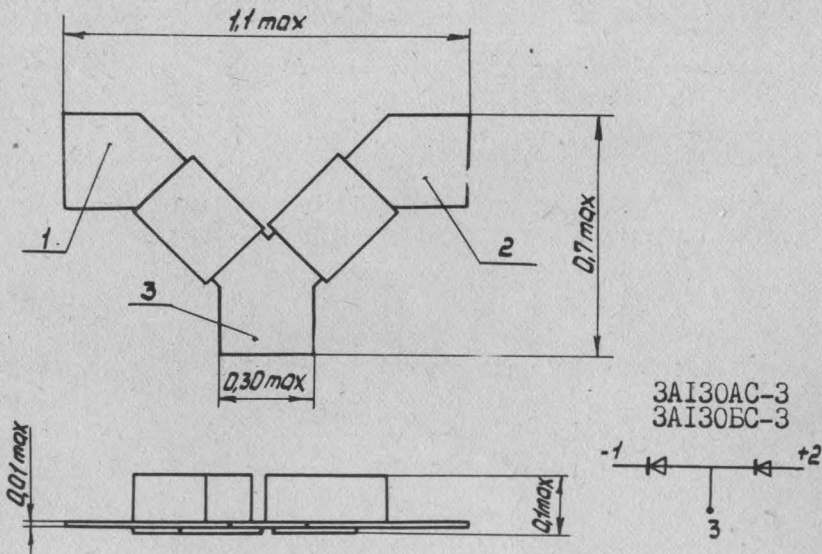
023(4)



023(5)

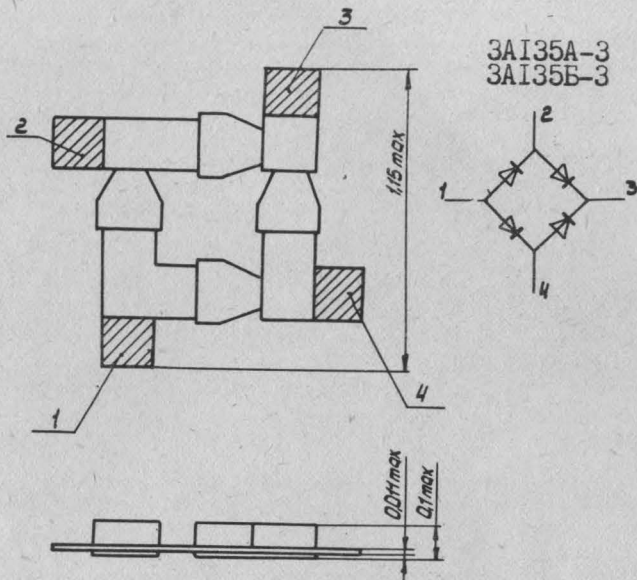


023(6)

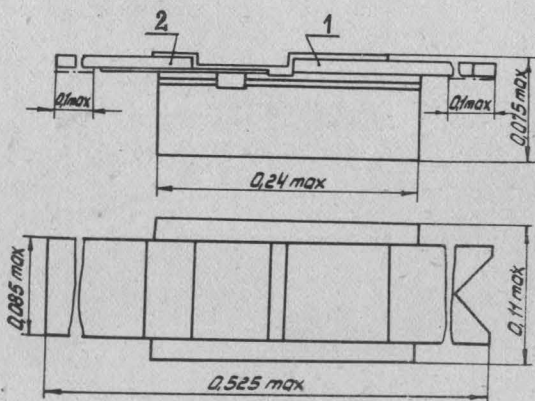


3AI30AC-3
3AI30BC-3

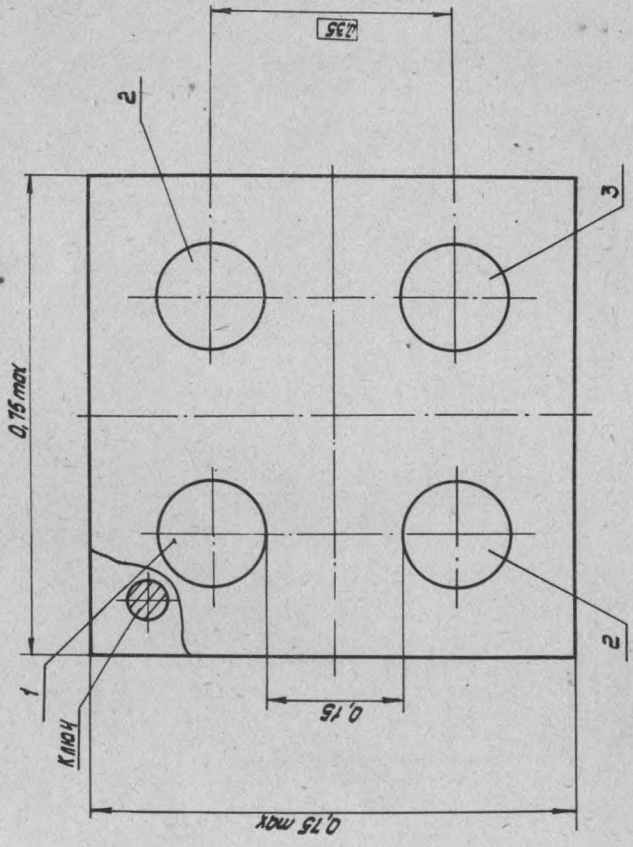
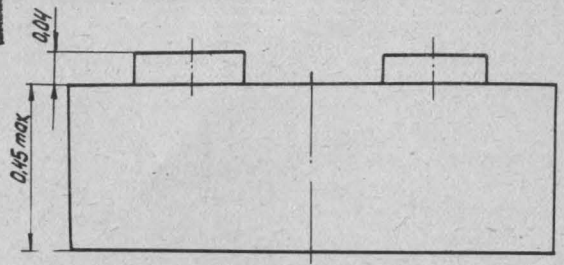
023(7)



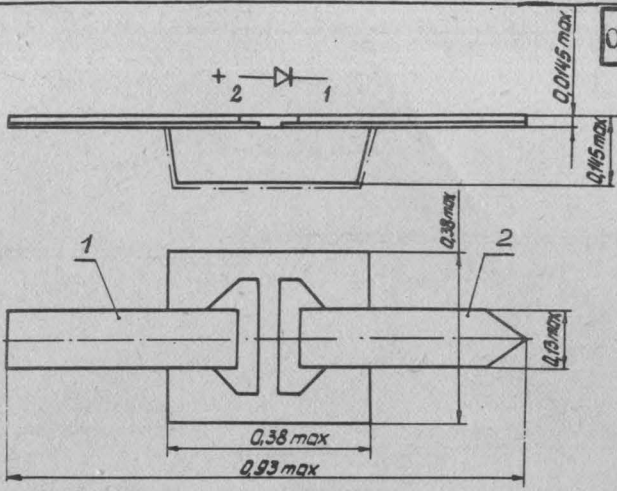
023(8)



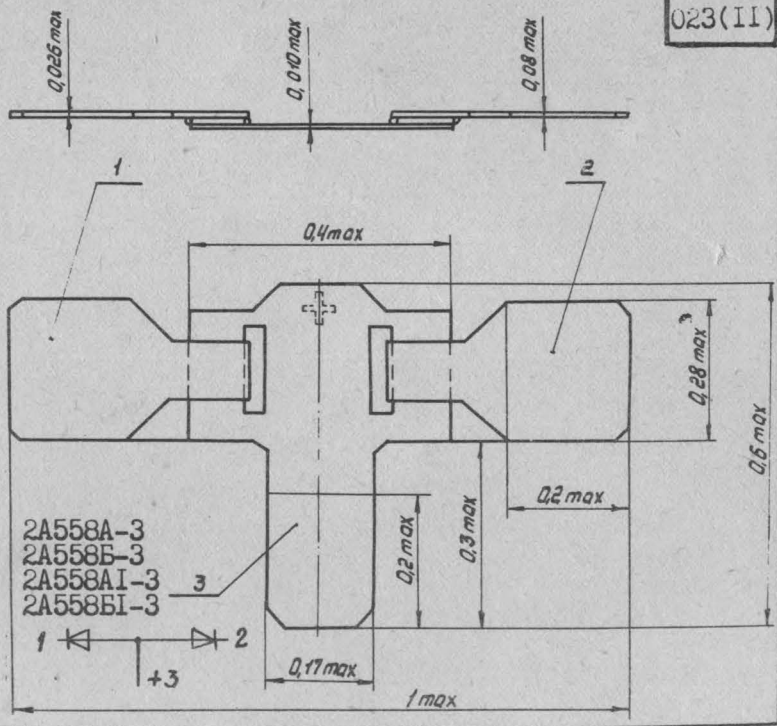
023(9)



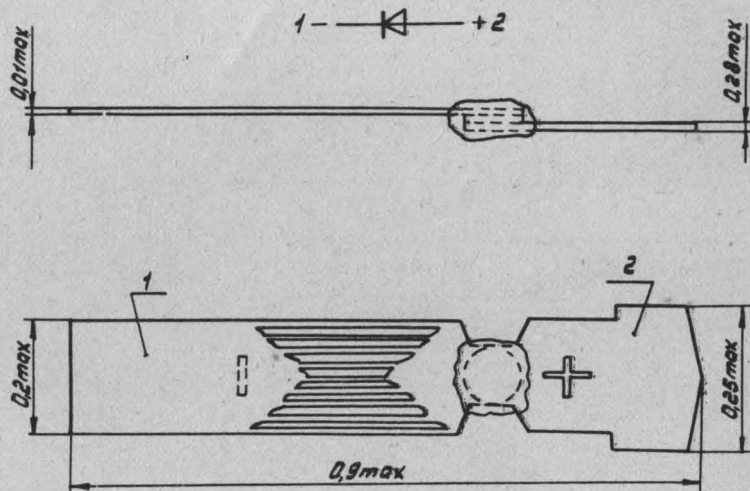
023(I0)



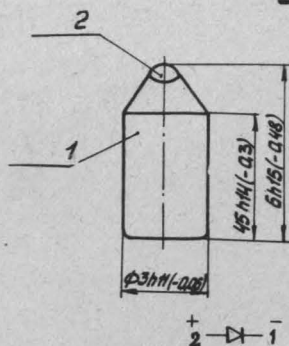
023(II)



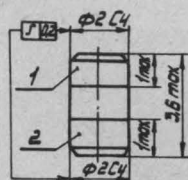
023(I2)



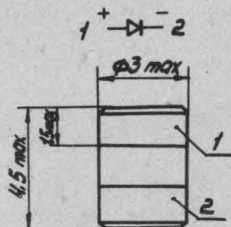
024(1)



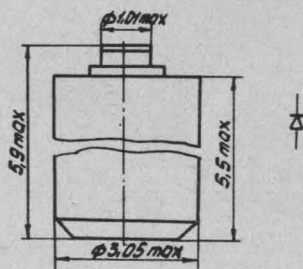
024(2)



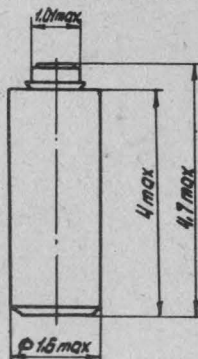
024(3)



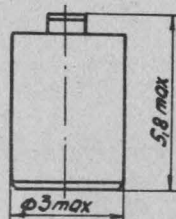
024(4)



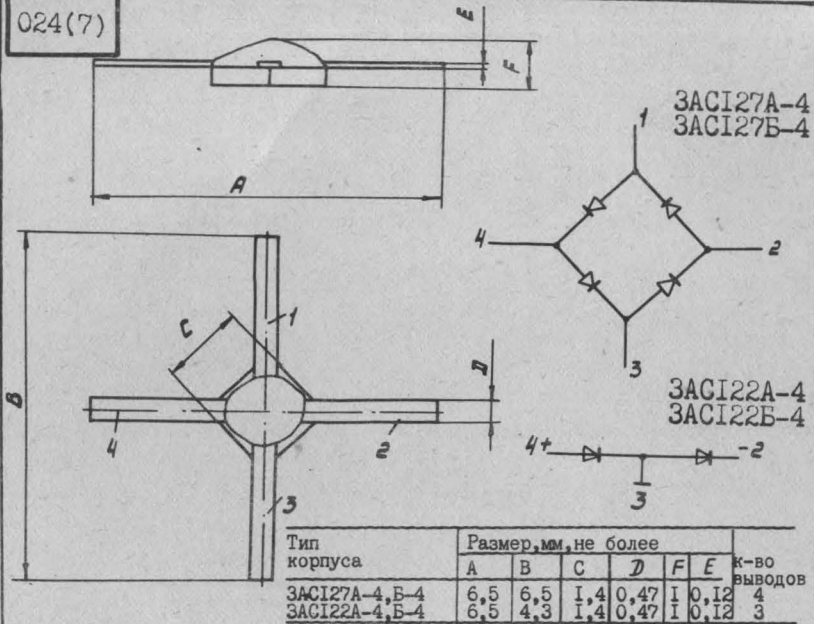
024(5)



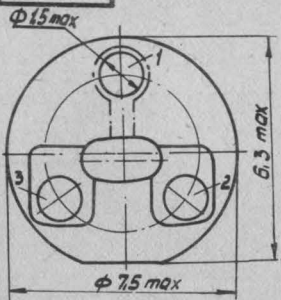
024(6)



024(7)

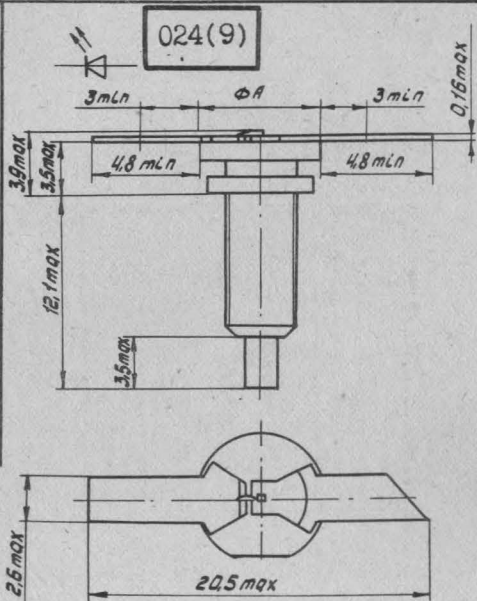


024(8)

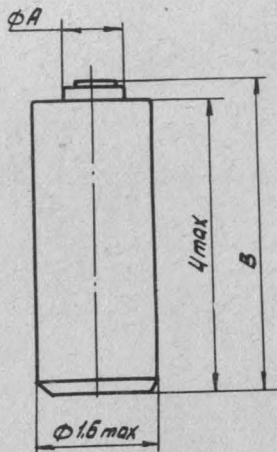


Тип корпуса	Размер, мм
ЗЛ140А-4	7,15
ЗЛ142А-4	7,2

024(9)

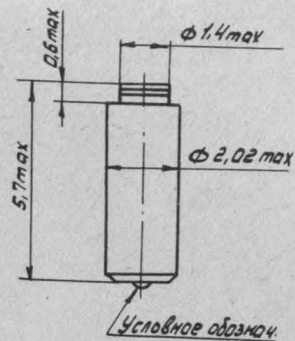


024(I0)

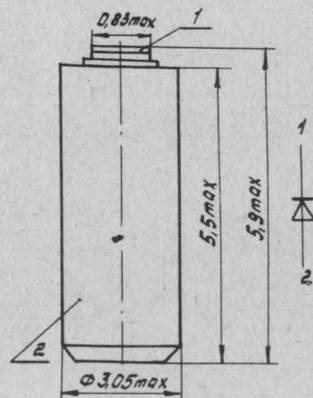


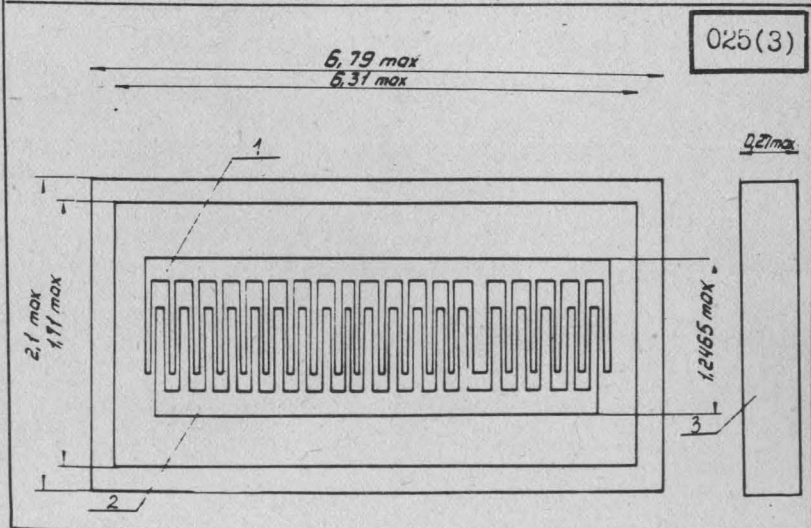
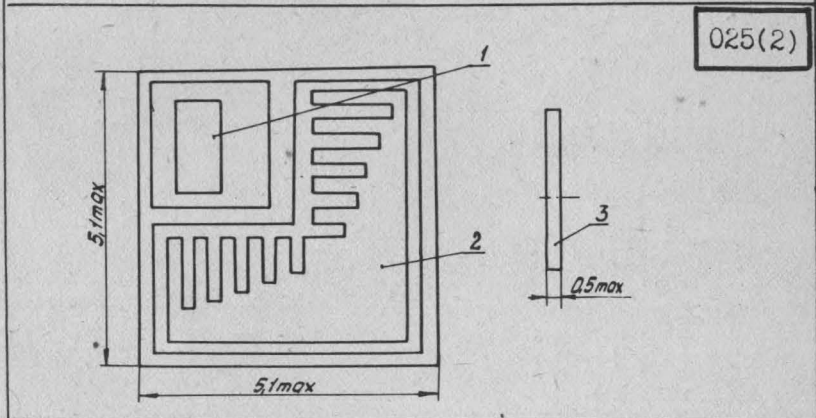
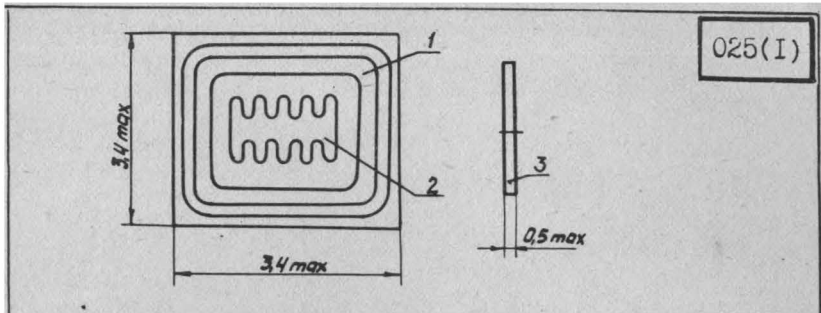
Корпус	мм, не более	
	В	А
2A752A-4	4,31	1,01
Б-4		
В-4		
2A756A-4	4,29	0,83
Б-4		
В-4		

024(II)

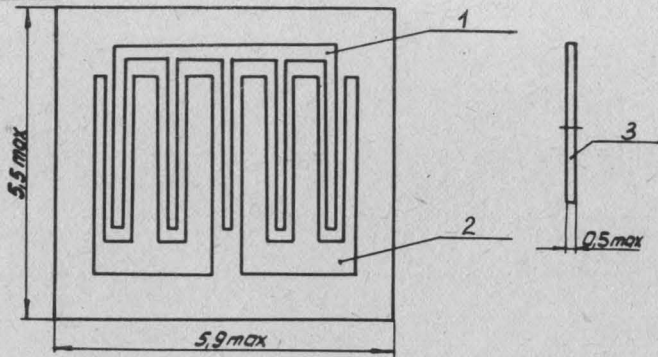


024(I2)

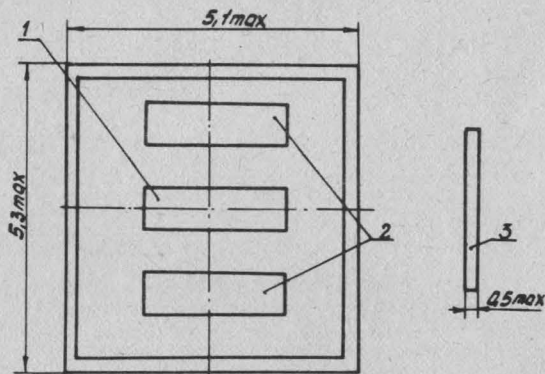




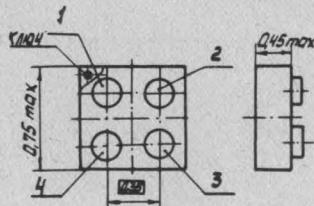
025(4)



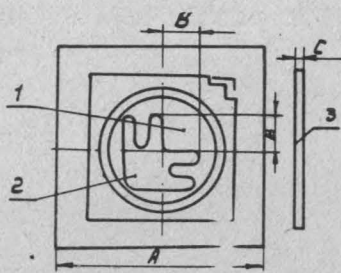
025(5)



025(6)

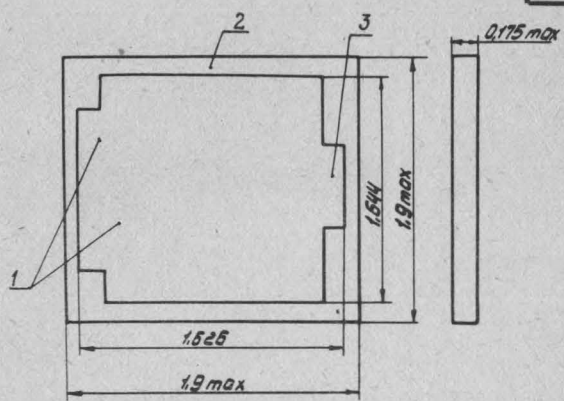


025(7)

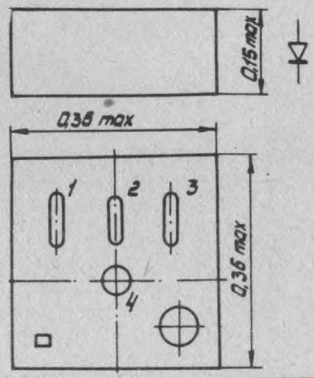


Тип корпуса	Размеры, мм, не более		
	A	B	C
КТ940В-5	0,9	0,14	0,45
КТ940В-5	0,9	0,14	0,45
КТ969А-5	0,75	0,12	0,35

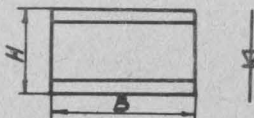
025(8)



025(9)

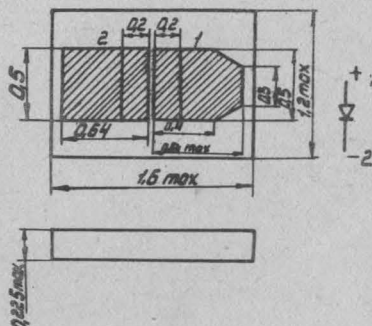


025(I0)

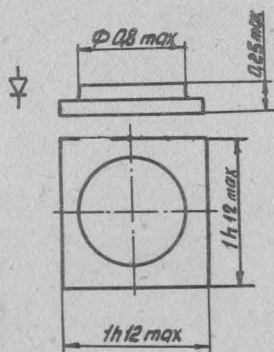


Тип корпуса	Размер, мм, не более	
	B	H
2A516A-5	0,96	0,52
2A516A1-5	0,84	0,52

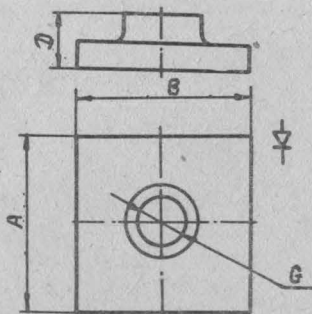
025(II)



025(I2)

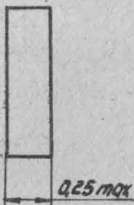
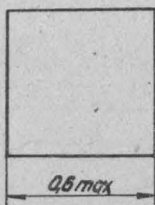


025(I3)

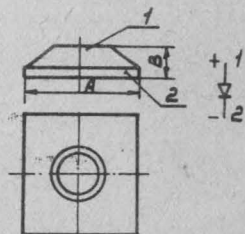


Тип корпуса	Размер, мм, не более			
	A	B	D	G
KA536A-5+B-5				
2A536A-5, B-5	0,65	0,65	0,27	0,23
2A543A-5				
KA543A-5	0,55	0,55	0,25	0,1

025(I4)

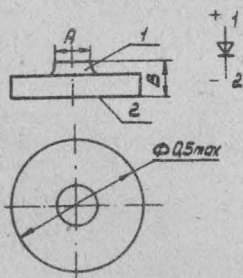


025(I5)



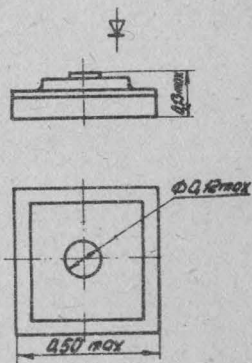
Тип корпуса	Размер, мм, не более	
	A	B
2A546A-5	0,85	0,15
KA546A-5		
2A540A-5, Б-5	0,55	0,2

025(I6)

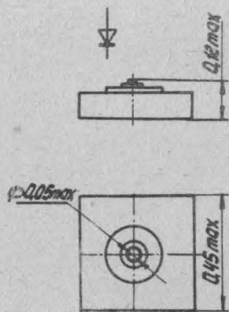


Тип корпуса	Размер, мм, не более	
	A	B
2A548A-5	0,06	0,12
2A556A-5	0,11	0,14
2A556A1-5		

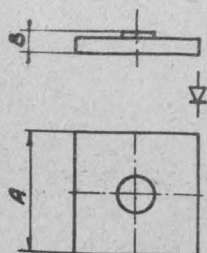
025(I7)



025(18)

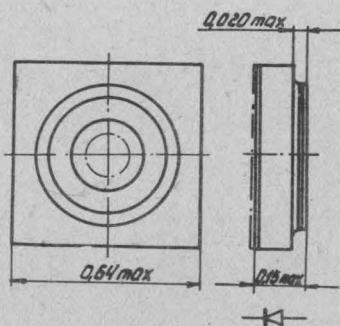


025(9)

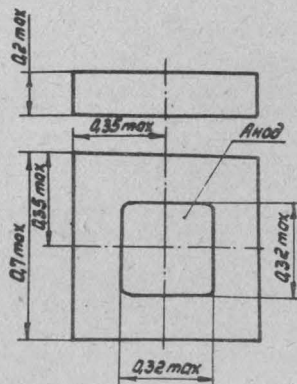


Тип корпуса	Размер, мм, не более	
	A	B
2A609A-5,	0,9	0,16
2A609B-5		
2A544A-5	1,0	0,19

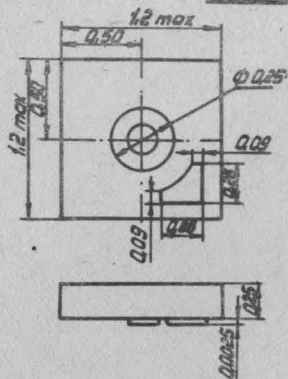
025(20)



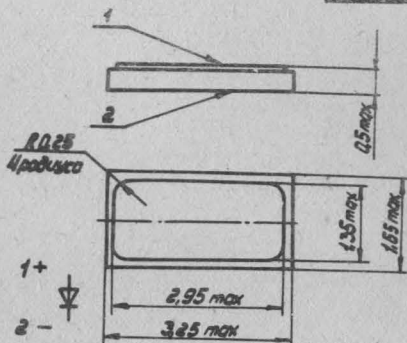
025(21)



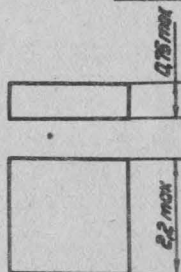
025(22)



025(23)

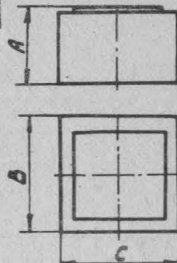


025(24)

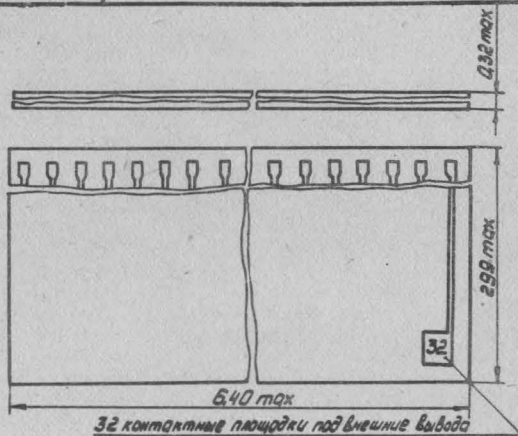


025(25)

Тип корпуса	Размер, мм, не более		
	A	B	C
АЛ136А-5	0,25	0,38	0,38
ЗЛ136А-5			
НА412А-5+	0,14	0,6	
НА412Е-5			



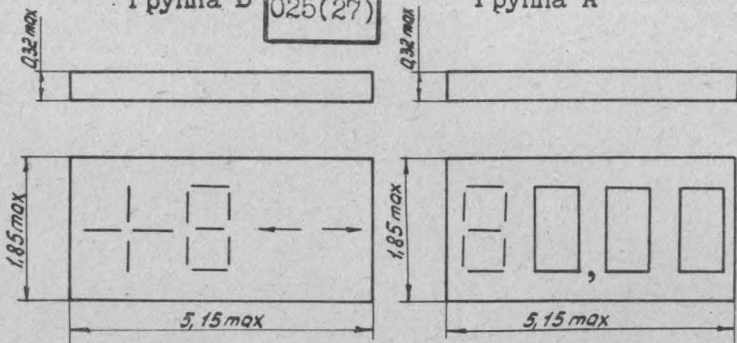
025(26)



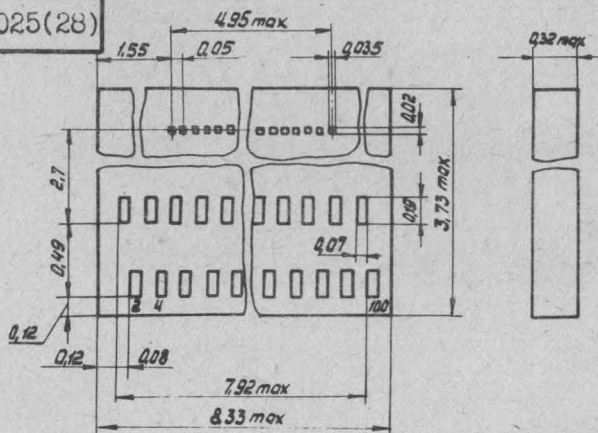
Группа Б

025(27)

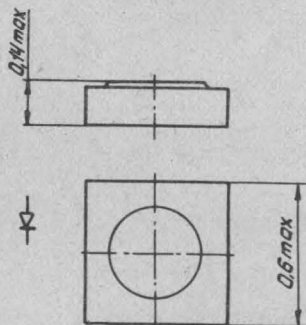
Группа А



025(28)



025(29)



020(30)

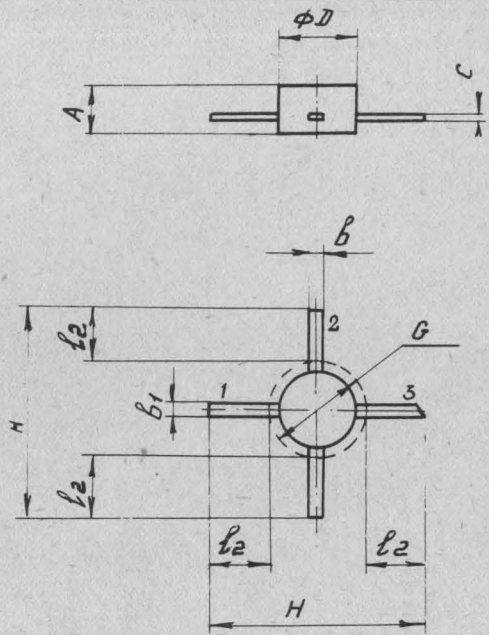
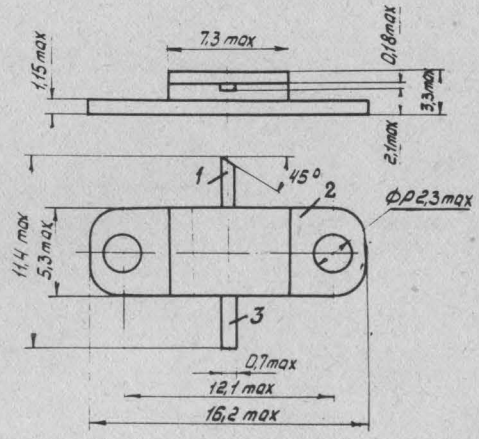
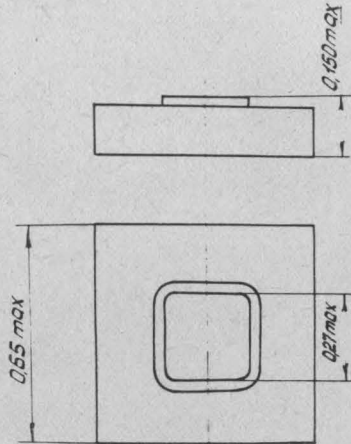


Рисунок	Размер, мм, не более						
	A	B	b ₁	C	D	H	G
30А	1,15	0,66	0,4	0,16	2,15	9,5	4,15
30Б	2,2	0,66	0,66	0,13	3,5	9,5	5,5

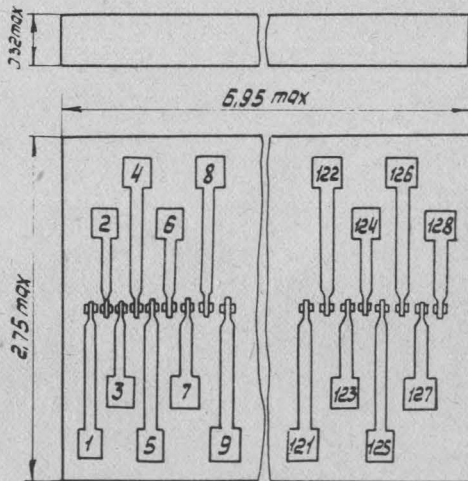
020(31)

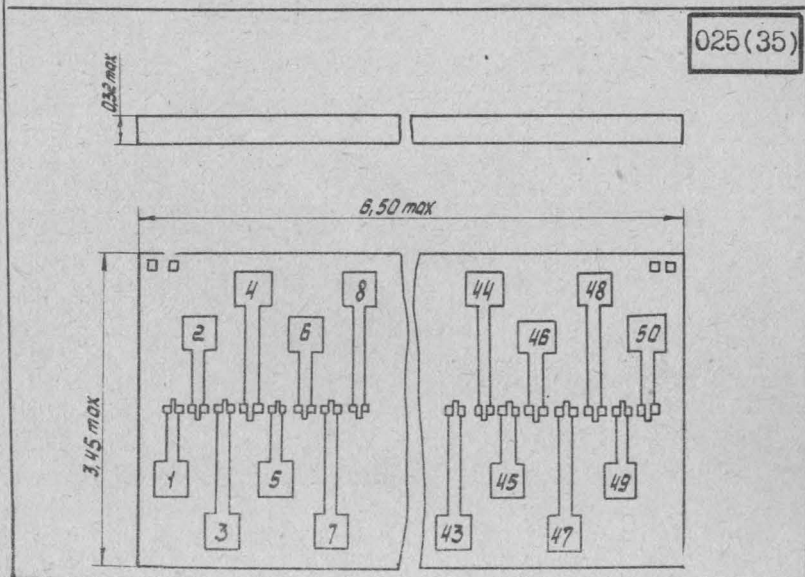
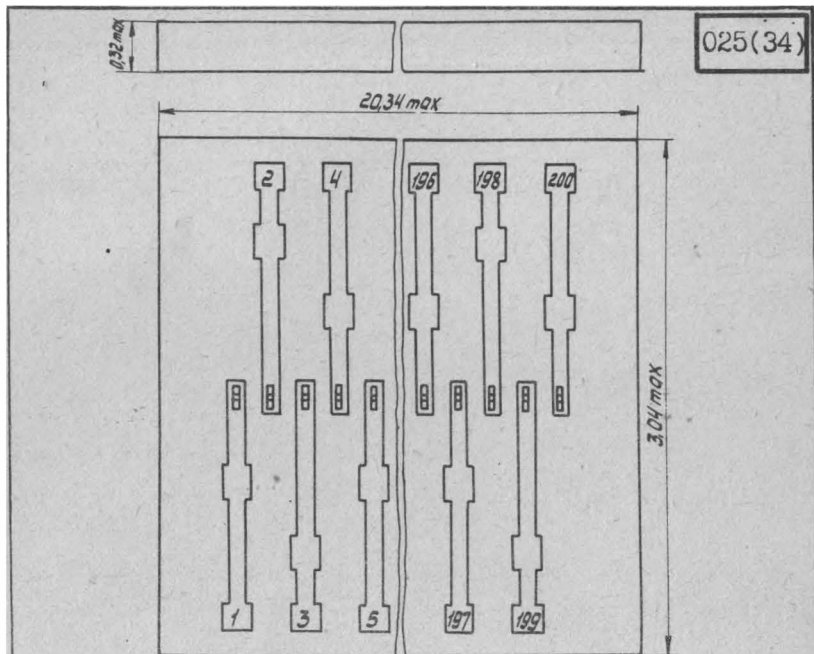


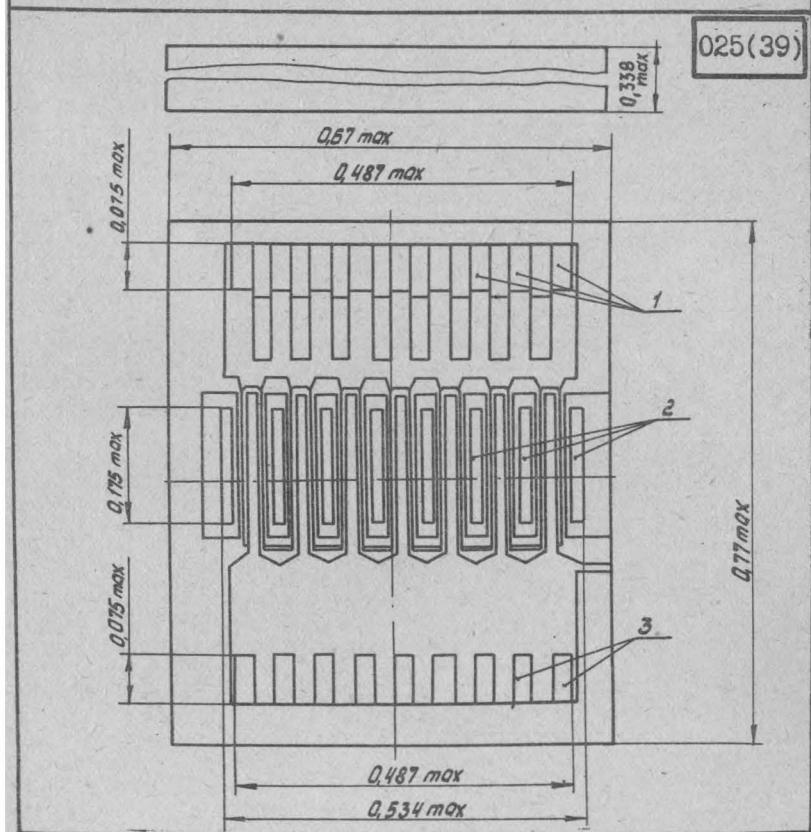
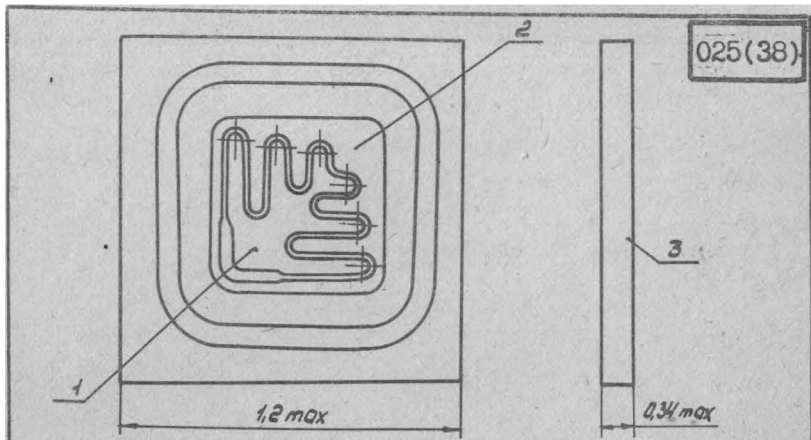
020(32)



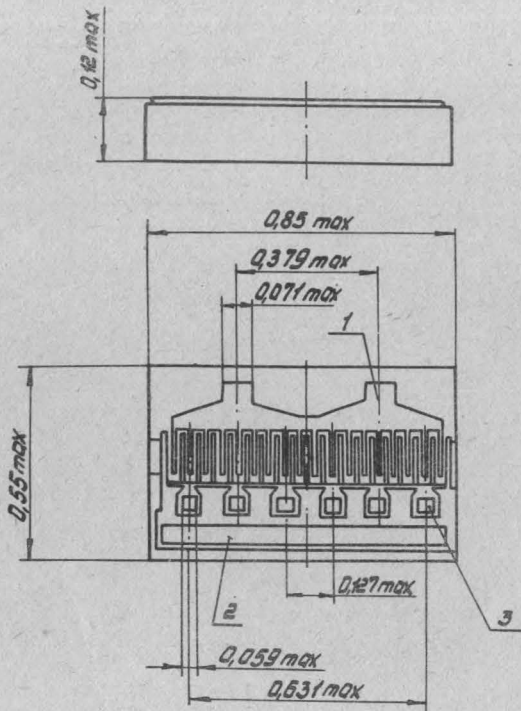
020(33)



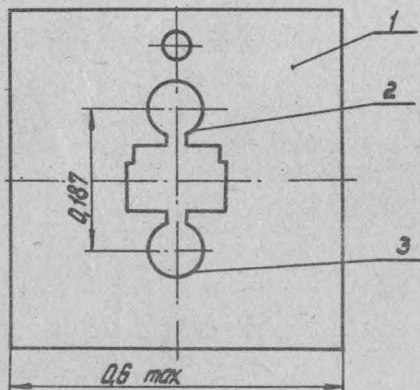




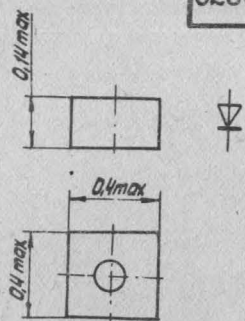
025(40)



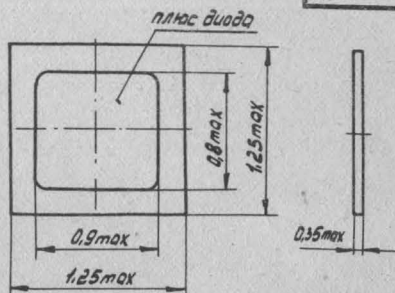
025(41)



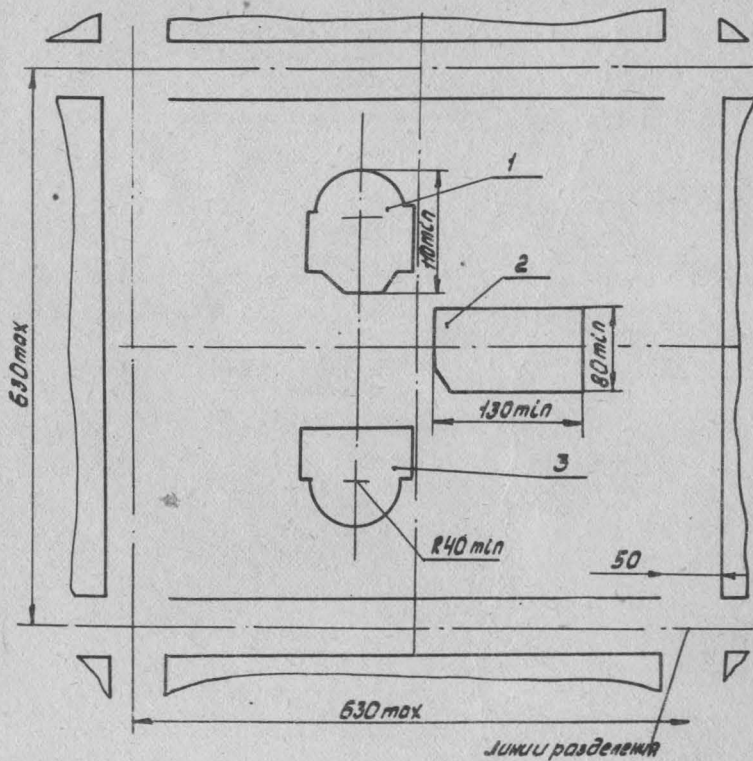
025(42)



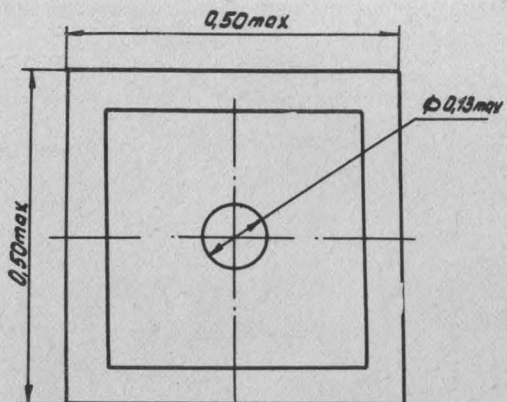
025(44)



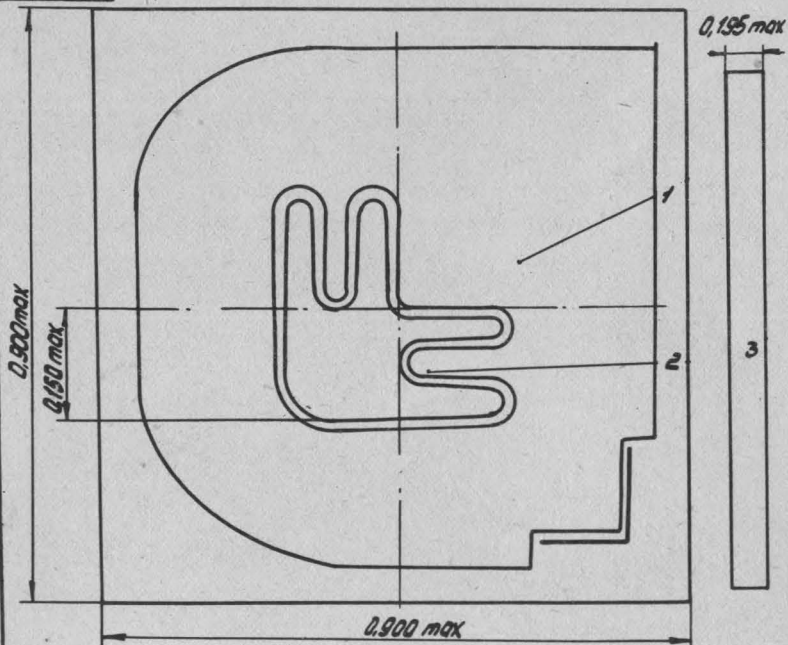
025(43)



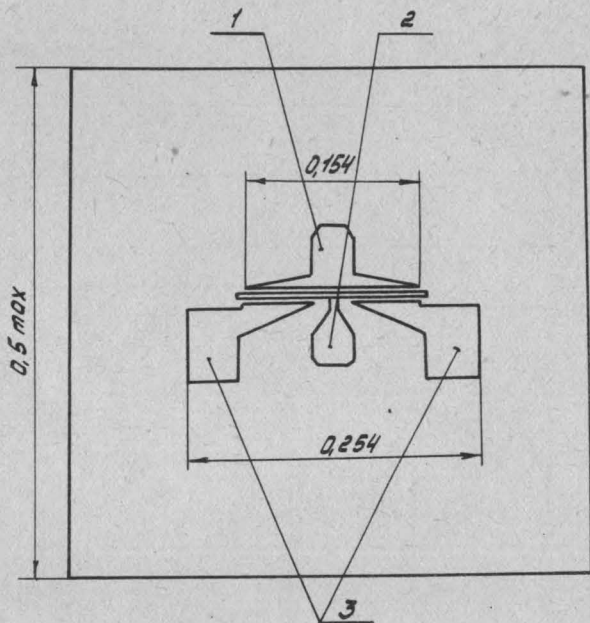
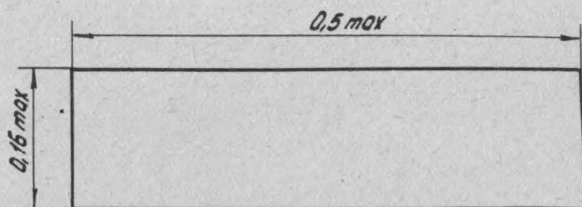
025(45)

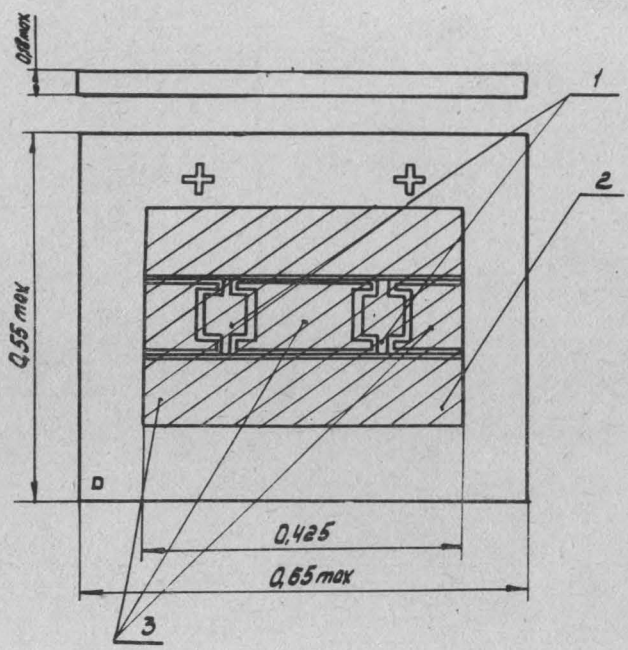


025(46)

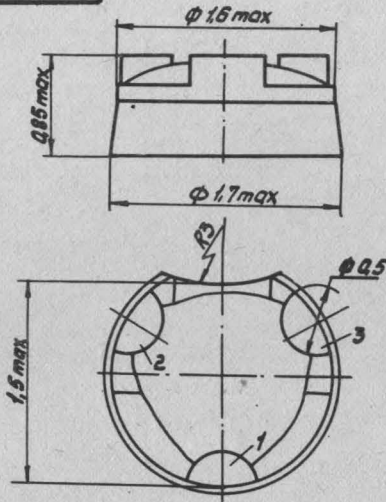


025(47)

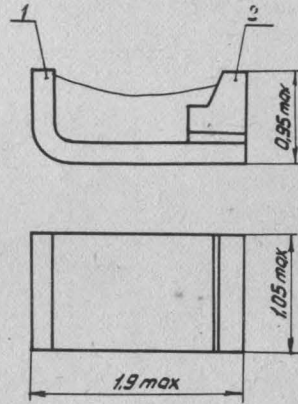




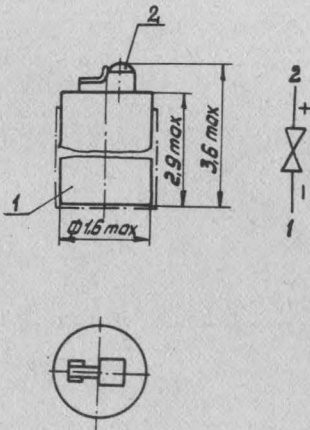
026(1)



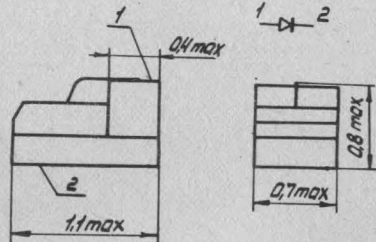
026(2)



026(3)

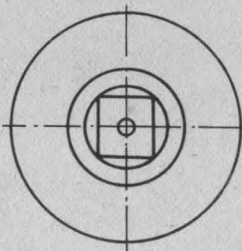
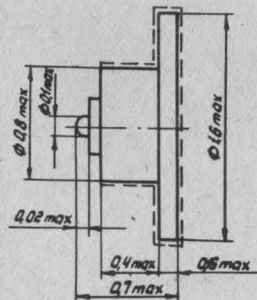
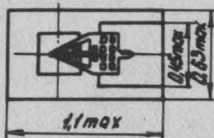


026(4)

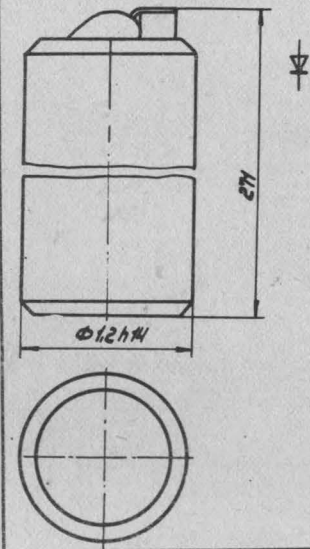




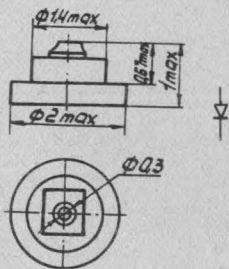
026(5)



026(6)

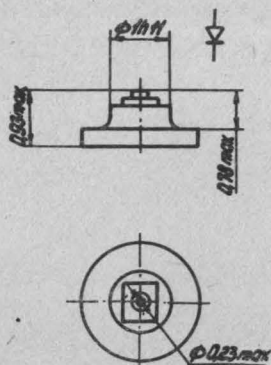


026(7)

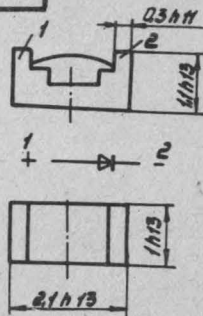


026(8)

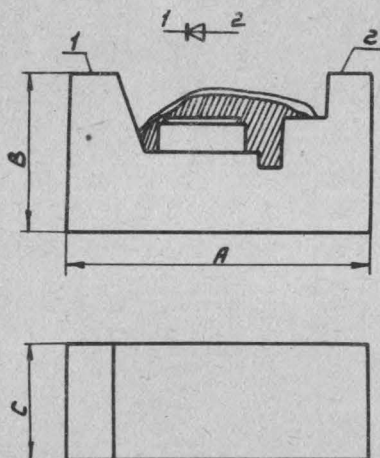
026(9)



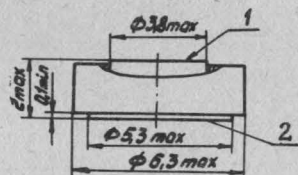
026(10)



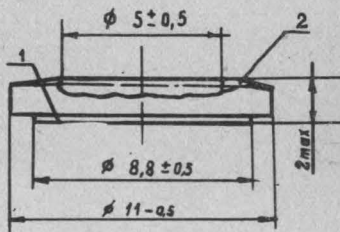
026(11)



026(12)

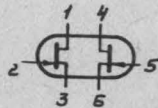
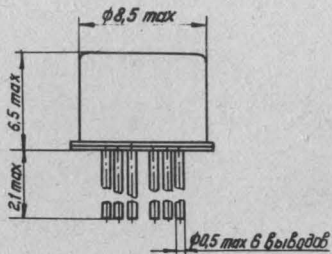


026(13)

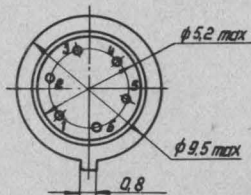


Тип корпуса	Размер, мм, не более		
	A	B	C
2A207A-6	2.1 h 12	1.1 h 12	0.8 h 11
2A541A-6, B-6	2.1 C5	1.1 C5	0.8 C5
2A543 A-6 B-6	2.1 h 12	1.1 h 12	0.8 h 11
3A623A-6	2	0.9	1.1

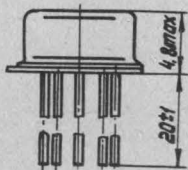
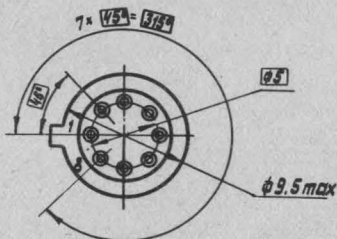
30I.6-I



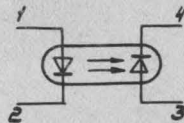
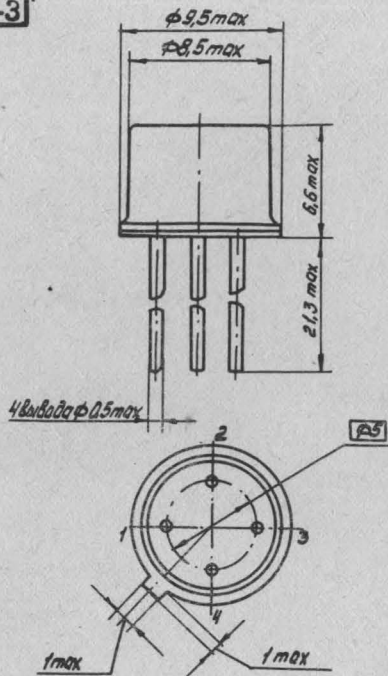
2ΠC104A+E



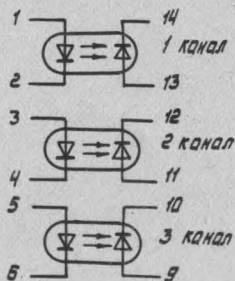
30I.8-2



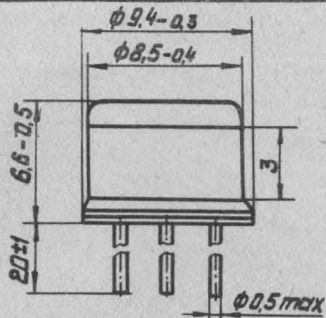
302.4-I
302.4-3



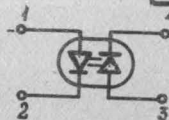
АОДИОІА+Д
АОДІ29А



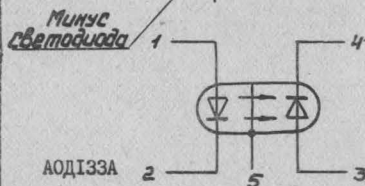
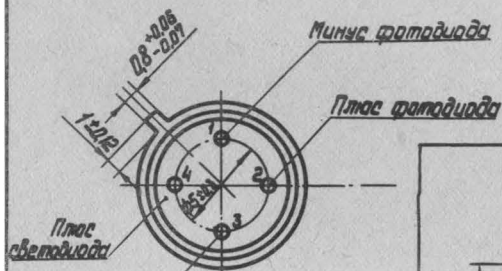
АОДИ09А+И



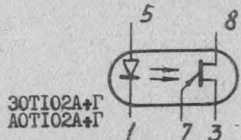
302.4-7



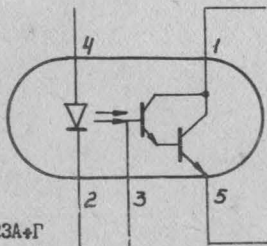
30Д129А, Б
АОД129А



АОД133А

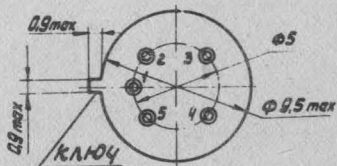
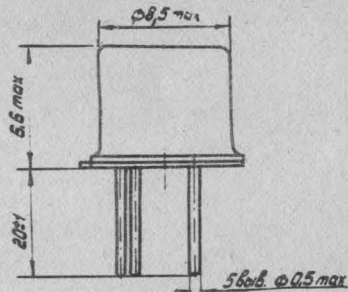


30Т102А+Г
АОТ102А+Г

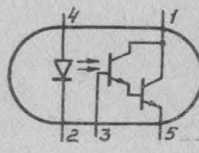


30Т123А+Г

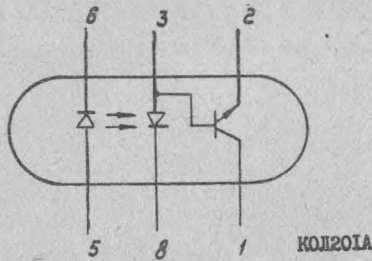
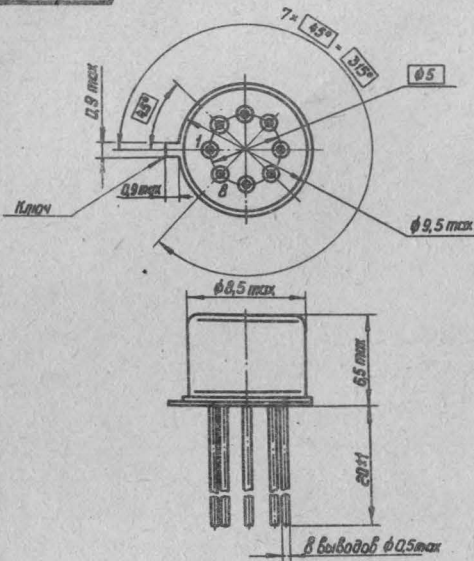
302.5-1
302.5-7

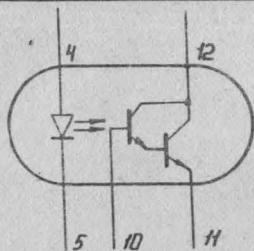


АОТ110А+Г
30Т127А, Б
30Т131А

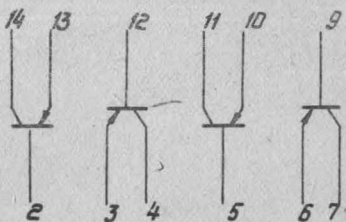


302.8-7

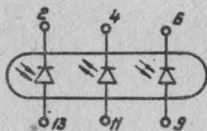




30T122A+Г



2TC622 А, Б



АОД111

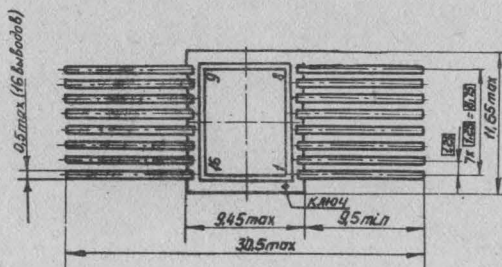
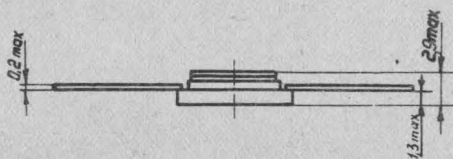
К корпусам

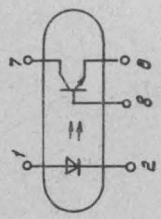
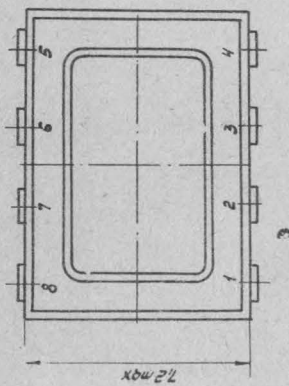
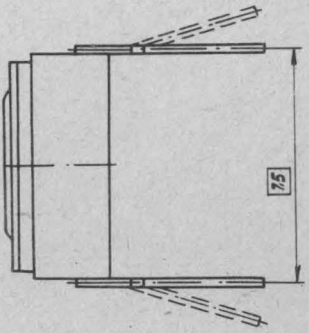
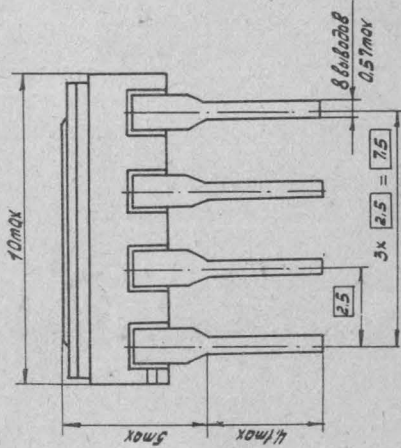
40I.14-3

40I.14-4

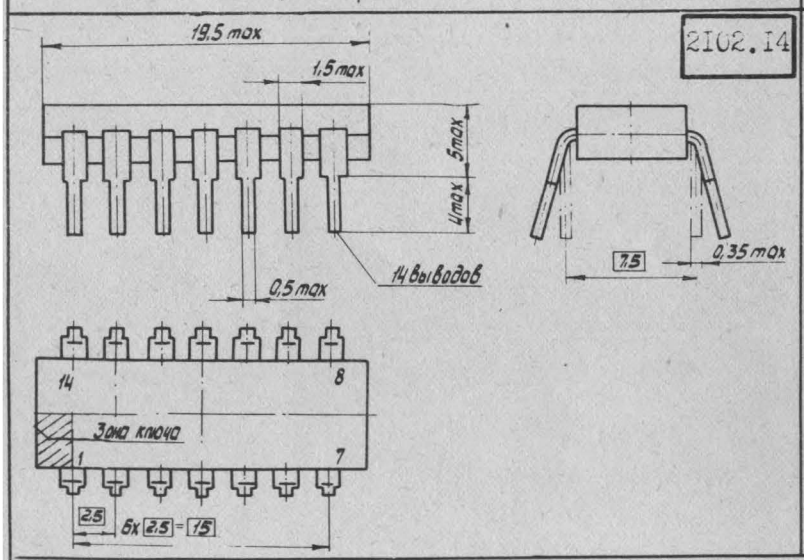
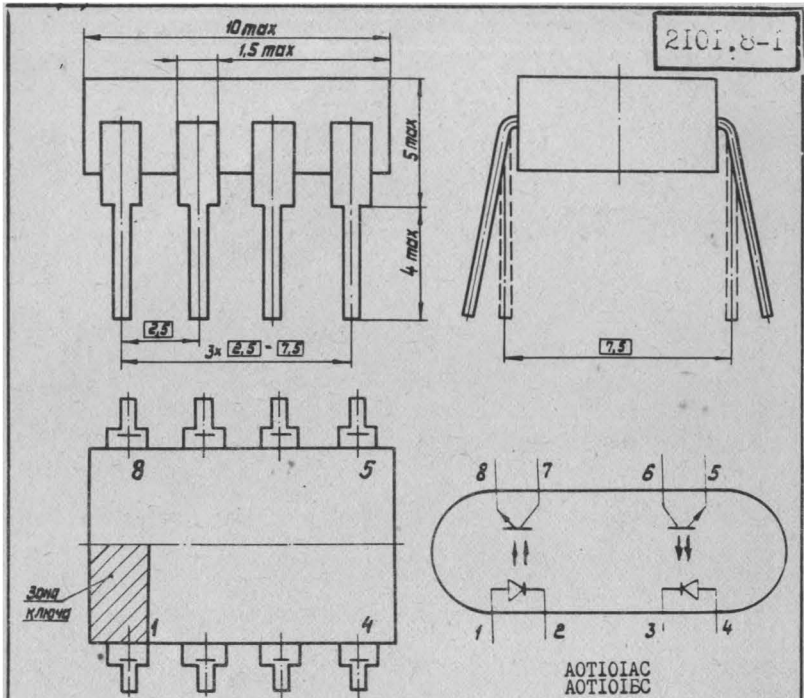
40I.14-6

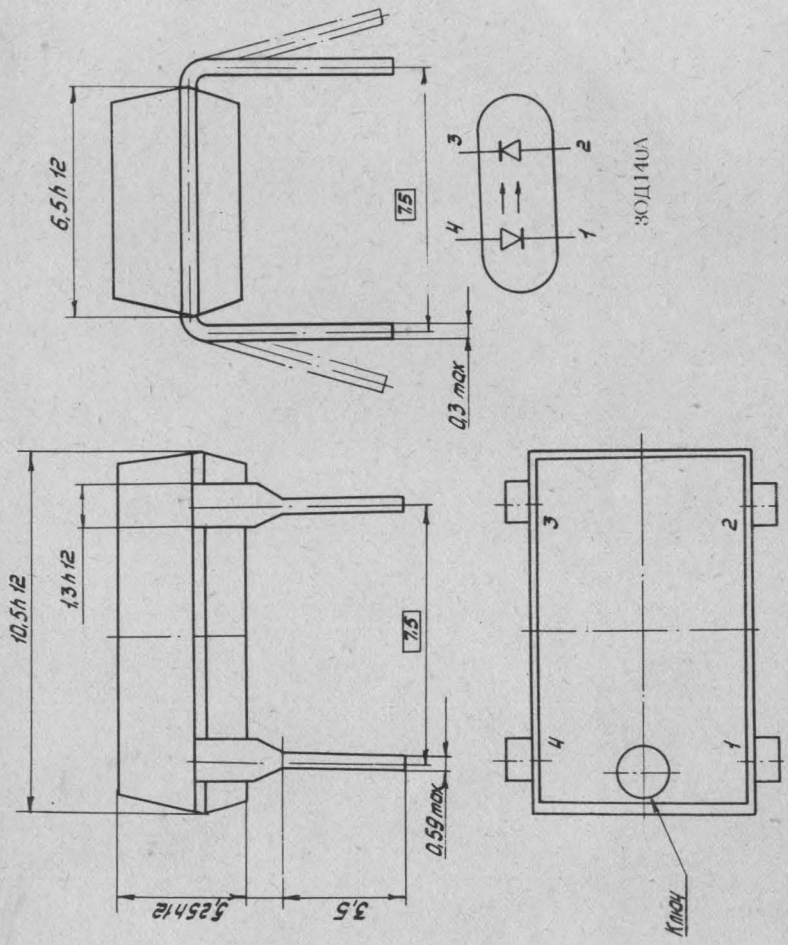
402.16-16



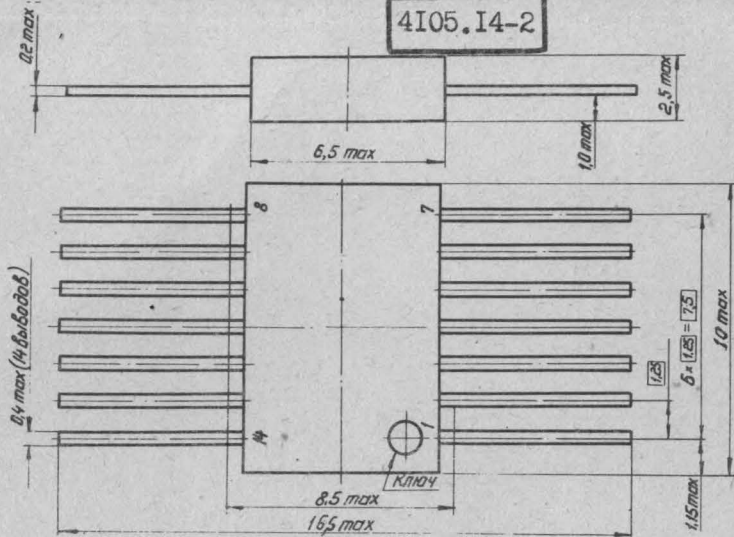


30TI44A

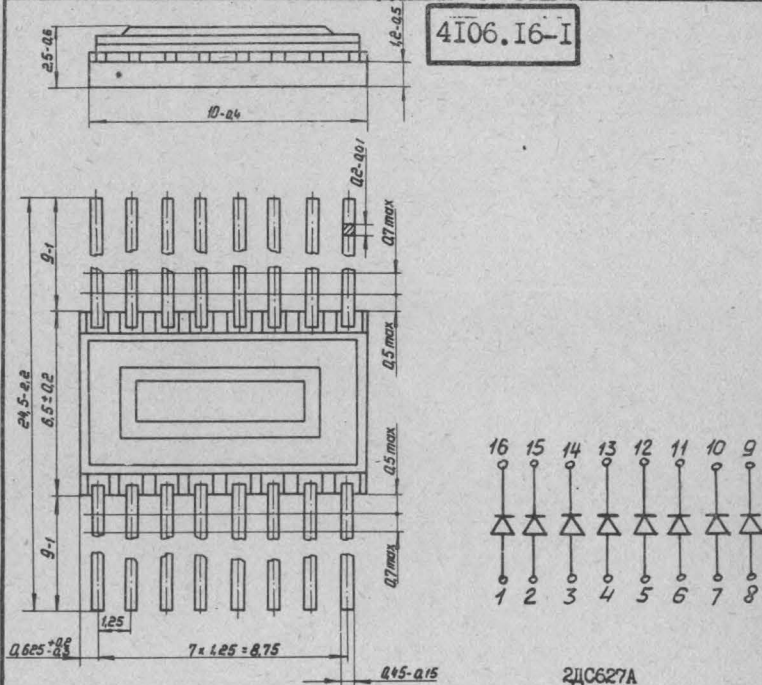




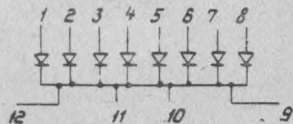
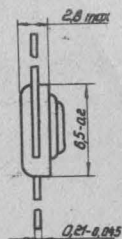
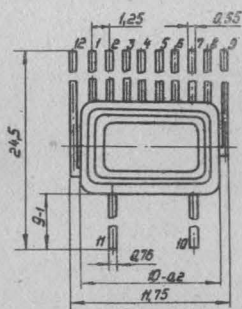
4I05.I4-2



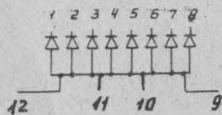
4I06.I6-I



4II2.12-1



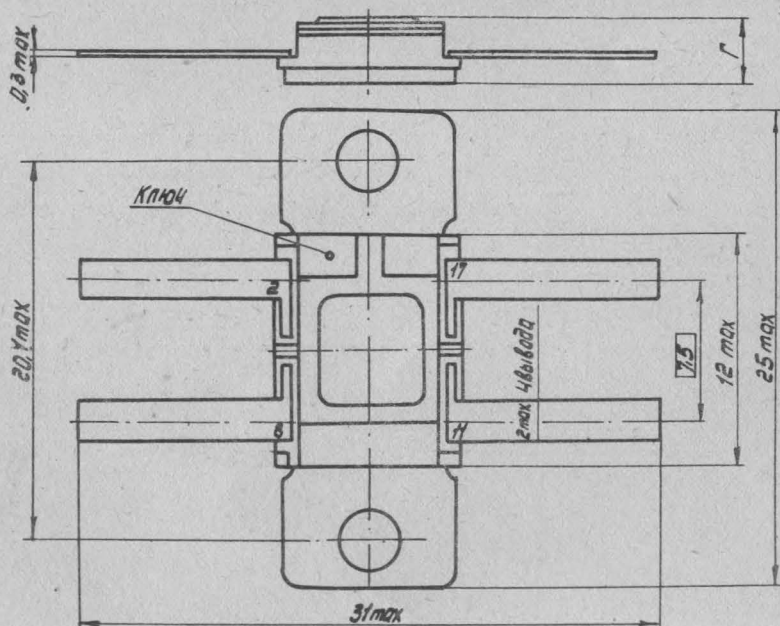
2Д908А



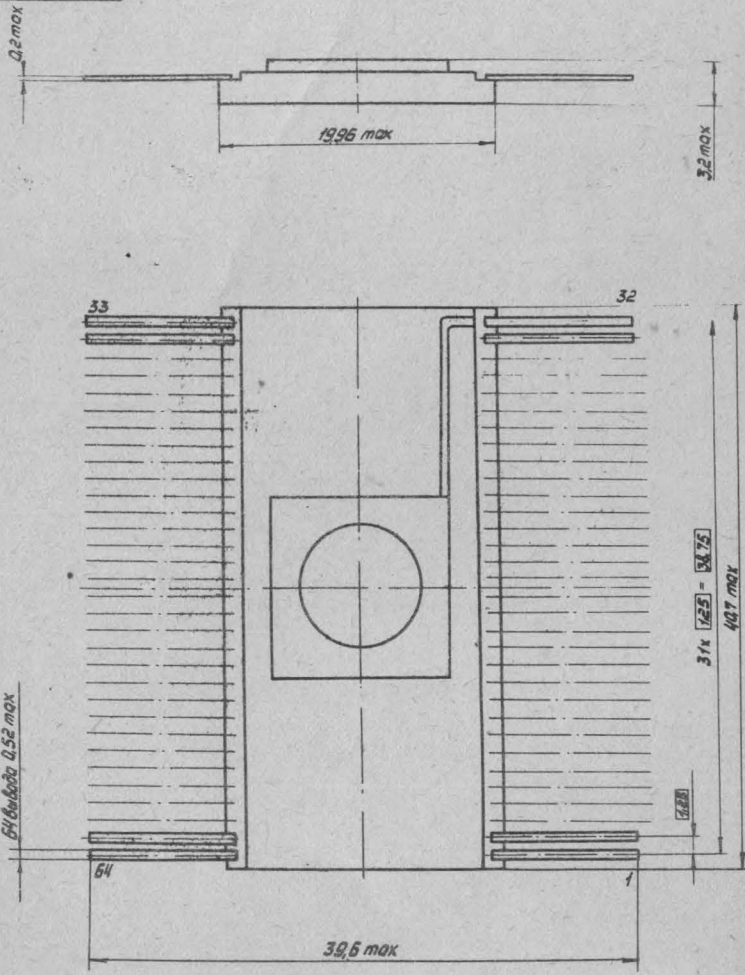
2Д917А

4II6.4-2
4II6.4-3

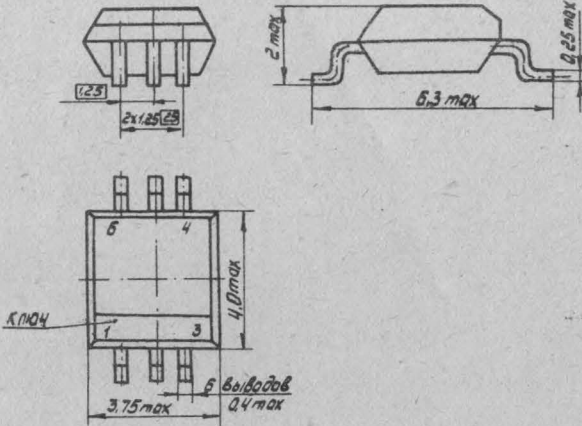
Корпус	Г, мм, не более
4II6.4-2	3,1
4II6.4-3	3,35



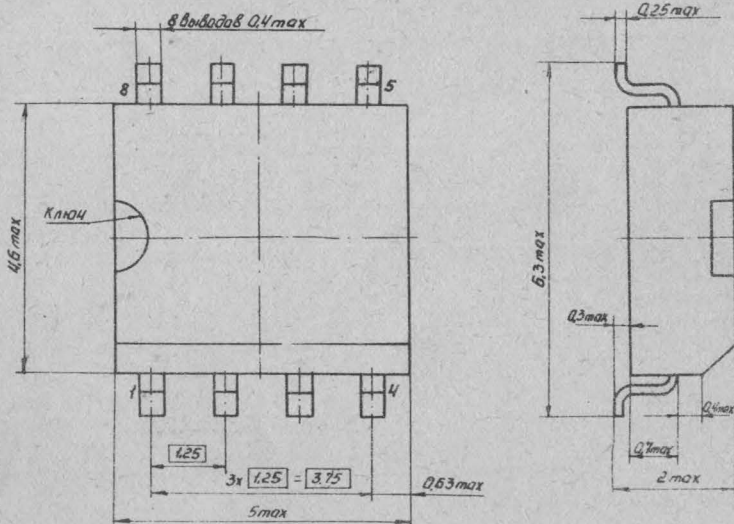
4135.64-I



4302.6-I



4303.8-I



СОДЕРЖАНИЕ

	Стр.		Стр.
А-19	3	Орфей 2	78
Андромеда 2	3	Отсчет 2	79
БИМ	3	Паладин I	80
Бригантина	4	Парк 3	81
Бросок	4	Парадокс I	82
Декада	5	Пинта 3	83
Диана	5	Пеленг I	84
Диксон	6	Пломба I	84
Диполь	7	Порт	85
Диалог 2	8	Пресс I	85
Дуга	8	Прение 8	86
КВЮ	9	Промежуток I ..	86
КД	11	Промежуток 2 ..	87
КДИ	20	Пригород 5	88
КДИУ	23	Сажа I	89
КДЮ	25	Текст 2	89
КИ	32	Терней I	89
КИЮ	38	Темп	90
Корсар	38	Угощение I	90
КС	39	Ф03.8-I	91
КСЮ	40	Ярд 5	91
КТ	41	SO-6	92
КТИ	57	SOI-23	92
КТЮ	60	SOI-89	92
Маяк	76	SOI-93	93
НО2	77	Бескорпусные	
Оптрон	78	02I	94

	Стр.
022	104
023	120
024	127
025	130
026	148
301.6-1	151
301.8-2	151
302.4-1	152
302.4-3	152
302.4-7	153
302.5-1	153
302.5-7	153
302.8-7	154
401.14-3	155
401.14-4	155
401.14-6	155
402.16-16	156
2101.8-1	158
2101.8-3	157
2102.14	158
2101.4-1.01 ...	159
4105.14-2	160
4106.16-1	160
4112.12-1	161
4116.4-2	161
4116.4-3	161
4135.64-1	162
4302.6-1	163
4303.8-1	163

Объем 10,5 печ.л.
Заказ 859
Тираж 3000 экз.

